

Ceiling Speaker

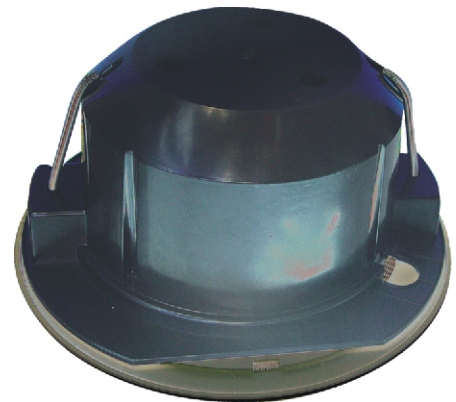
CS-03A / CS-10A



CS-03A 3W

CS-10A 10W

- 방청도장 및 도금처리로 높은 신뢰성
- 컴팩트한 크기와 플라스틱 재질의 플레인지 스피커 시스템
- 심플한 외관 디자인으로 빌딩 등의 인테리어에 이상적
- 전 대역 스피커 유니트 및 매칭 트랜스 채용
- PA, BGM용도의 완벽한 주파수 재생
- 뛰어난 효율의 드라이버 사용
- 손쉬운 설치방법

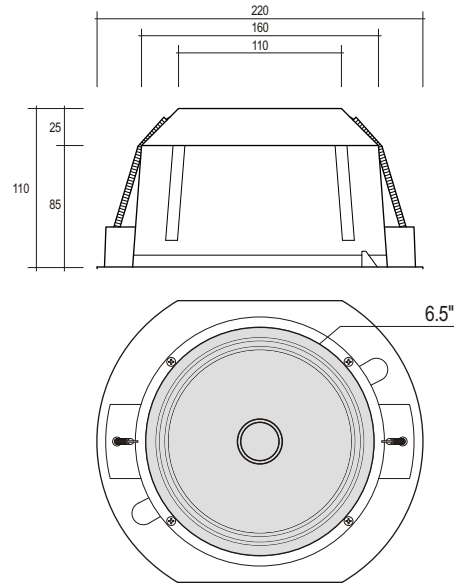
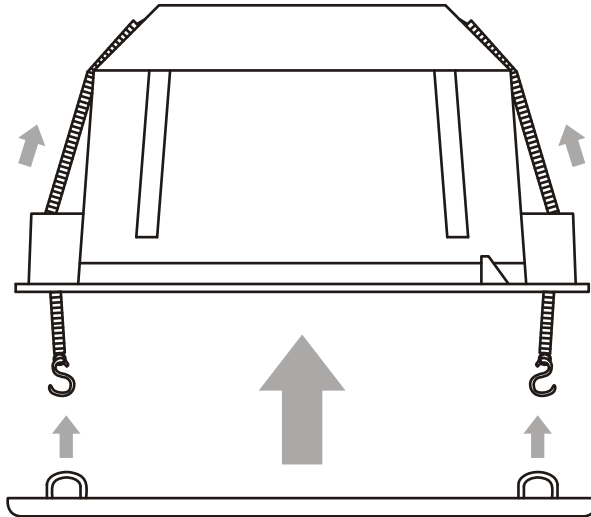


제품사양

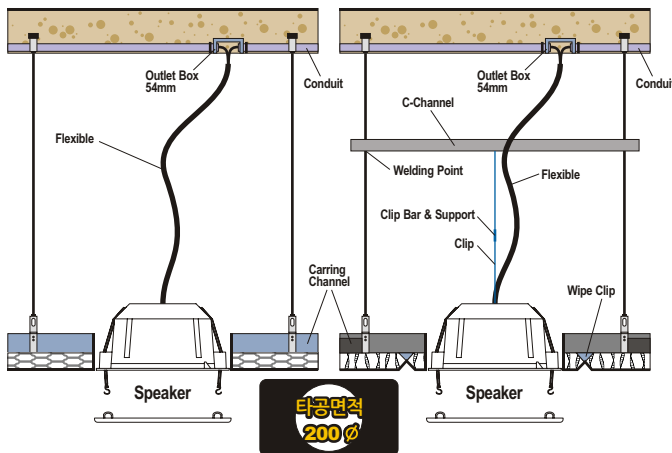
Specifications

	CS-03A	CS-10A
Rated Power	3W	10W
Line Voltage	100V	100V
Sensitivity(1m,1w)	92±3dB	93±3dB
Frequency Response	200Hz~20KHz	200Hz~20KHz
Dimension(mm)	227(∅) X 118(D)	227(∅) X 118(D)
Weight(kg)	0.7kg	0.8kg
Speaker Unit	6.5"	6.5"

실링스피커 전개도



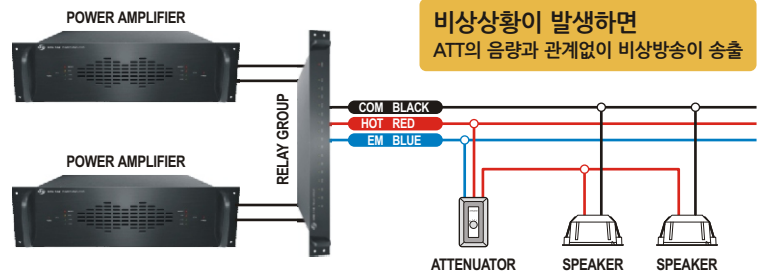
실링스피커 설치법



Attenuator(ATT) 의 구성도

Attenuator는 실내 스피커의 음량을 임의로 조절하도록 하는 "음량 조절기"

- 선로 구성은 Relay Group의 COM 출력을 스피커의 검정선(Black)과 결선하고 HOT, EM 출력을 해당 실(Room)에 설치된 ATT에 연결한 후 ATT의 출력을 스피커의 빨강선(Red)에 결선하면 됩니다.
- ATT의 기능은 평상시 스피커의 음량을 조절할 수 있으며, 스피커의 음량이 0인 상태라도 비상상황이 발생하면 ATT의 음량과 관계없이 비상방송이 송출이 됩니다.



※Attenuator의 배선은 구성의 표현을 위하여 임의로 설정되었음.

음향산업을 선도하는 기술기업
KEVIC 주식회사 케빅
 www.kevic.com

음향 및 영상기기 개발/생산/수입/수출/설계/시설/관리/렌탈 전문기술회사

EV ElectroVoice **MIDAS** **digidesign** **CREST AUDIO** **SAMSON** AUDIO **KOZ ai-s** audio interface systems
 본사 서울특별시 강남구 도곡동 449-8 공장 강원도 철원군 김화읍 청양리 2876-1 김화능공단지
 TEL. 02579-1533 / FAX. 02579-1538 TEL. 033458-0903 / FAX. 033458-0904
 E-MAIL. sales@kevic.com

■ 제품의 외관, 사양 등은 제품개량을 위해 사전 예고 없이 변경될 수 있습니다. ■ 본 카탈로그에 있는 상품의 A/S 책임은 제조업체에 있으며, 사용설명서의 A/S 문의를 통해 A/S를 받으실 수 있습니다.
 ■ 제품의 색상은 인쇄과정으로 인해 실제와 약간 다를 수 있습니다. ■ 본 카탈로그에 실린 모든 사진을 발판으로 도용했을 경우, 저작권법에 의거 민, 형사상의 책임을 지게 되오니 무단 전재와 복제를 금합니다.