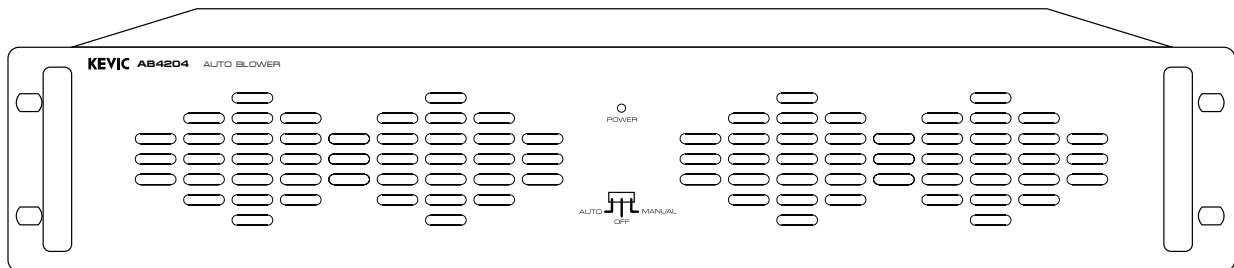


AUTO BLOWER

AB4204

OPERATING MANUAL



KEVIC
Professional Audio

안전을 위한 주의사항

안전을 위한 주의사항은 제품을 안전하고 올바르게 사용하여 사고나 위험을 막기 위한 것이므로 반드시 지켜주시기 바랍니다. 제품 사용설명서를 충분히 숙지한 후에는 항상 볼 수 있는 장소에 보관 바랍니다.


취급시 주의사항

- 제품을 임의로 분해, 수리, 개조하지 마십시오.
- 제품 내부를 만질 경우 감전의 위험이 있습니다.
- 제품 통풍구에 금속류(동전, 머리핀 등), 이물질을 넣지 마십시오. (화재 및 감전의 원인이 됩니다.)
- 제품이 물에 닿거나 내부에 물이 들어가지 않게 주의하시고, 젖은 손으로 제품을 만지지 마십시오. (감전의 원인이 됩니다.)
- 전원 플러그를 분리할 경우 반드시 플러그를 잡고 분리해 주십시오. (코드를 잡고 분리할 경우 코드가 손상되어 합선 및 단선의 위험이 있습니다.)
- 제품에서 타는 냄새가 심하게 날 경우 전원 코드를 뽑고 가까운 A/S 지점에 신고하여 주십시오.
- 제품 외부를 청소할 경우에는 휘발유, 벤젠, 시너 등을 사용하지 말고, 깨끗하고 마른 천을 사용하십시오.

설치시 주의사항

- 직사광선에 노출되는 곳에는 설치하지 마십시오.
- 제품 설치시 고온 다습한 곳을 피하고 통풍이 잘되는 곳에 설치하십시오.
- 온도변화가 심한 곳에는 설치하지 마십시오.
- 난방기구 주위에는 설치하지 마십시오.
- 습기나 먼지가 많은 곳에는 설치하지 마십시오.
- 진동이 많은 곳에는 설치하지 마십시오.
- 제품 위에 물그릇이나 꽃병, 어항 등을 놓지 마십시오.
- 제품의 통풍구를 막지 마십시오. (고장 및 화재의 원인이 될 수 있습니다.)
- 제품 사용 시 많은 열이 발생하므로 제품 케이스의 통풍구를 절대로 막지 마시고, 벽과 20cm 이상 거리를 유지하십시오.
- 각 제품 간의 연결이 완료될 때까지 전원 코드를 전원 콘센트에 꽂지 마십시오. 고장의 원인이 될 수 있습니다.

※ 올바른 사용법은 제품의 수명을 보장합니다.

- 전원 연결시 반드시 소켓을 보호 접지에 연결하세요. 이  기호는 위험, 주의 및 경고를 나타냅니다.
- 자세한 사항은 제품을 구입하신 대리점이나 당사 서비스센터에 문의하시기 바랍니다.

※ 본 제품은 업무용 (A급) 전자파적합기기로서 판매자나 사용자는 이 점을 주의하여 사용하도록 되어있습니다.

제품 특징

- 자동 및 수동 전환

- 수동 또는 자동으로 FAN이 동작하므로 시스템 전체를 안전하게 운용할 수 있습니다.

- 자동 동작 기능

- 자동 동작시 35°C 이상일 경우 자동으로 FAN이 구동됩니다.

- 고성능 FAN 사용

- 고성능 FAN 4개를 채용하여 신속하게 공기를 유통시킴으로써 안전하고 효과적인 시스템 운용을 할 수 있습니다.

동작방법

- 직류 전원을 공급하면 전면 패널의 POWER LED가 점등되어 구동됩니다.

- 전면 패널의 슬라이드 스위치를 AUTO로 전환하면 35°C 이상일 경우 자동으로 FAN이 구동됩니다.

- 전면 패널의 슬라이드 스위치를 OFF로 전환하면 FAN의 구동이 멈춥니다.

- 전면 패널의 슬라이드 스위치를 MANUAL로 전환하면 항상 FAN이 구동됩니다.

구성품



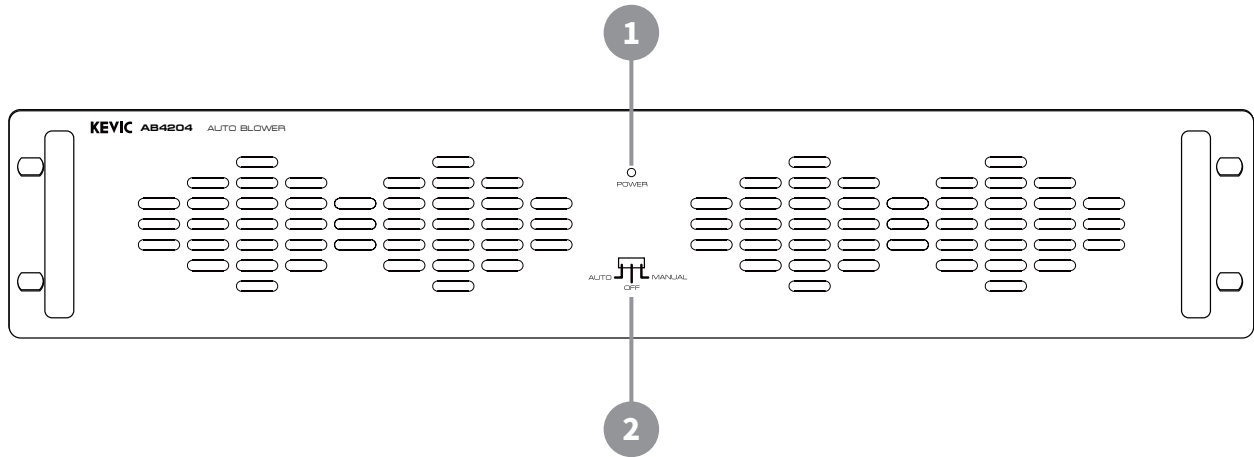
1. 사용설명서



2. 랙 볼트 및 와셔 각 4EA

제품 설명

각 부의 명칭 및 기능 설명 · 전면부



1 전원램프 (POWER LED)

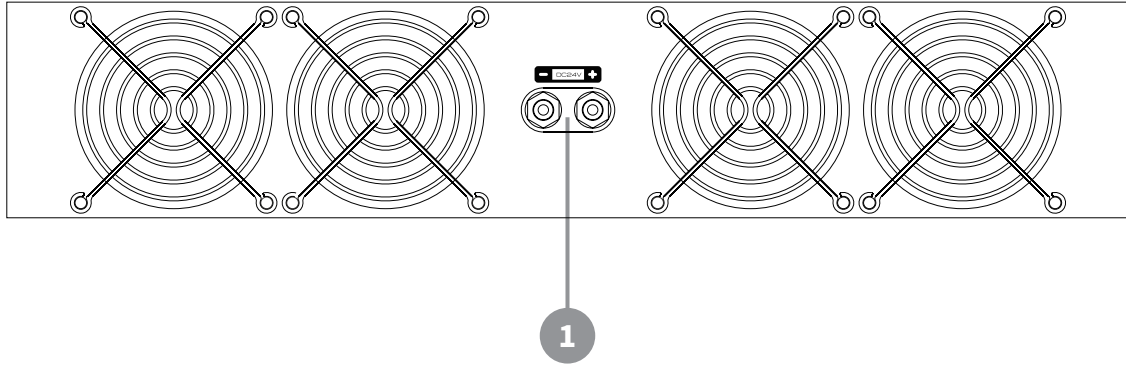
- 전원 스위치를 켜를 때 점등됩니다.

2 자동 및 수동 전환 스위치

- 자동 및 수동 동작 전환 스위치입니다.

제품 설명

각 부의 명칭 및 기능 설명 · 후면부



1 DC TERMINAL (직류 전원의 입력 단자)

- 직류 전원과 연결하여 본 장비를 동작시키기 위한 +24VDC 직류 전원 입력단자입니다.
- 연결전에 전압과 +, - 극성을 반드시 확인하여 주십시오.

SPECIFICATIONS

내 용	AUTO BLOWER
동작 구분	자동 (35°C), 꺼짐, 수동
FAN 소비 전류	최대 90mA
FAN 회전 속도	2500RPM
FAN 풍량 최대	26.99 CFM (ft ³ /min)
사용 전압	+24VDC / 240mA
규격 (W x H x D)	482 x 88 x 66 mm
무게	1.2kg

※ 본 제품은 제품의 성능 개선 및 품질 향상을 위하여 예고없이 변경될 수 있습니다.

제품보증서



품질보증기간은구입일로부터 1년간이며, A/S용부품의보증기간은 5년간입니다.
A/S용 부품이란 외장을제외한 회로, 기능부품을말합니다. (※당사규정)

제 품 명		모 델 명	
구 매 일 시	년 월 일	일련번호	
구 매 처	주 소		
	성 명	전화번호	
판 매 처	주 소		
	성 명	전화번호	

• 제품 보증 조건

무상 서비스: 보증기간 내의 경우

유상 서비스: 1. 보증기간이 경과한 경우

2. 보증기간 이내인 경우

- 사용상의 취급 부주의로 인한 고장 발생 시
- 사용자 임의의 수리나 개조하여 고장 발생 시
- 수송 중의 잘못으로 인한 고장 발생 시
- 화재, 수해 등 천재지변에 의한 고장 또는 손상 발생 시
- 전원의 이상으로 인한 고장 발생 시
- 보증서의 제시가 없을 시
- 소모성 부품이 마모되어 고장 발생 시

• 제품 보증서

- 본 제품은 엄밀한 품질관리 및 검사 과정을 거쳐서 만들어진 제품입니다.
- 제품이 제조상의 결함으로 인한 고장이 발생했을 경우 구입일로부터 보증기간 이내에는 무상 수리해 드립니다.
- 본 제품의 보증기간이 경과한 후에 발생한 고장에 대해서는 실비로 유상 수리해 드립니다.
- 이 보증서의 각 해당란에 소정 항목이 기재되지 않거나 보증서를 분실했을 경우 무상 서비스를 받지 못하므로 별도 보관 바랍니다.

• 서비스 접수 안내

- 제품에 고장이 발생하였을 경우에는 구입하신 판매자에게 연락해 주십시오.
- 접수하실 때에는 주소, 성명, 전화번호와 고장상태, 불편한 사항을 알려주십시오.

KEVIC
Professional Audio

www.kevic.com | A/S : 02-6249-2140~2

본사 · 경기도 의정부시 배꽃길 105 (민락동) 1동 6층 606호, 607호

(민락동, 의정부 더리브 센텀스퀘어 지식산업센터) TEL: 1661-2669 FAX: 02)579-1538

서울사무소 · 서울특별시 강남구 논현로24길5 (도곡동449-8) TEL: 02)579-1533 FAX: 02)579-1538