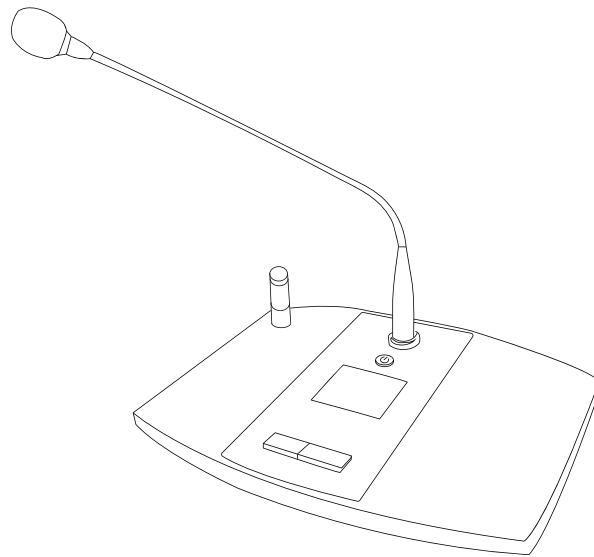


CHAIRMAN / DELEGATE UNIT CU3044 • DU3044

OPERATING MANUAL



KEVIC
Professional Audio

안전을 위한 주의사항

안전을 위한 주의사항은 제품을 안전하고 올바르게 사용하여 사고나 위험을 막기 위한 것이므로 반드시 지켜주시기 바랍니다. 제품 사용설명서를 충분히 숙지한 후에는 항상 볼 수 있는 장소에 보관 바랍니다.


취급시 주의사항

- 제품을 임의로 분해, 수리, 개조하지 마십시오.
- 제품 내부를 만질 경우 감전의 위험이 있습니다.
- 제품 통풍구에 금속류(동전, 머리핀 등), 이물질을 넣지 마십시오. (화재 및 감전의 원인이 됩니다.)
- 제품이 물에 닿거나 내부에 물이 들어가지 않게 주의하시고, 젖은 손으로 제품을 만지지 마십시오. (감전의 원인이 됩니다.)
- 전원 플러그를 분리할 경우 반드시 플러그를 잡고 분리해 주십시오.
(코드를 잡고 분리할 경우 코드가 손상되어 합선 및 단선의 위험이 있습니다.)
- 제품에서 타는 냄새가 심하게 날 경우 전원 코드를 뽑고 가까운 A/S 지점에 신고하여 주십시오.
- 제품 외부를 청소할 경우에는 휘발유, 벤젠, 시너 등을 사용하지 말고, 깨끗하고 마른 천을 사용하십시오.

설치시 주의사항

- 직사광선에 노출되는 곳에는 설치하지 마십시오.
- 제품 설치시 고온 다습한 곳을 피하고 통풍이 잘되는 곳에 설치하십시오.
- 온도변화가 심한 곳에는 설치하지 마십시오.
- 난방기구 주위에는 설치하지 마십시오.
- 습기나 먼지가 많은 곳에는 설치하지 마십시오.
- 진동이 많은 곳에는 설치하지 마십시오.
- 제품 위에 물그릇이나 꽃병, 어항 등을 놓지 마십시오.
- 제품의 통풍구를 막지 마십시오. (고장 및 화재의 원인이 될 수 있습니다.)
- 제품 사용 시 많은 열이 발생하므로 제품 케이스의 통풍구를 절대로 막지 마시고, 벽과 20cm 이상 거리를 유지하십시오.
- 각 제품 간의 연결이 완료될 때까지 전원 코드를 전원 콘센트에 꽂지 마십시오. 고장의 원인이 될 수 있습니다.

※ 올바른 사용법은 제품의 수명을 보장합니다.

- 전원 연결시 반드시 소켓을 보호 접지에 연결하세요. 이  기호는 위험, 주의 및 경고를 나타냅니다.
- 자세한 사항은 제품을 구입하신 대리점이나 당사 서비스센터에 문의하시기 바랍니다.

※ 본 제품은 업무용 (A급) 전자파적합기기로서 판매자나 사용자는 이 점을 주의하여 사용하도록 되어있습니다.

제품 개요

- 본 제품은 2.4GHz 대역 주파수에 디지털화된 음향 신호와 제어신호를 같이 전송하고 있습니다. 전원을 켜고 동시에 복잡한 선로가 없는 환경에서 과학적 ID 코드화를 통해 동작이 이루어집니다.
- 아울러 본 제품은 신호의 도달 범위 내에서는 최대 255대의 델리게이트의 사용을 지원합니다.
- 자동으로 간섭 주파수를 감지하여 해당 간섭 주파수를 회피하는 기술이 내장되어 있습니다.

장비 특징

체어맨 유닛 특징

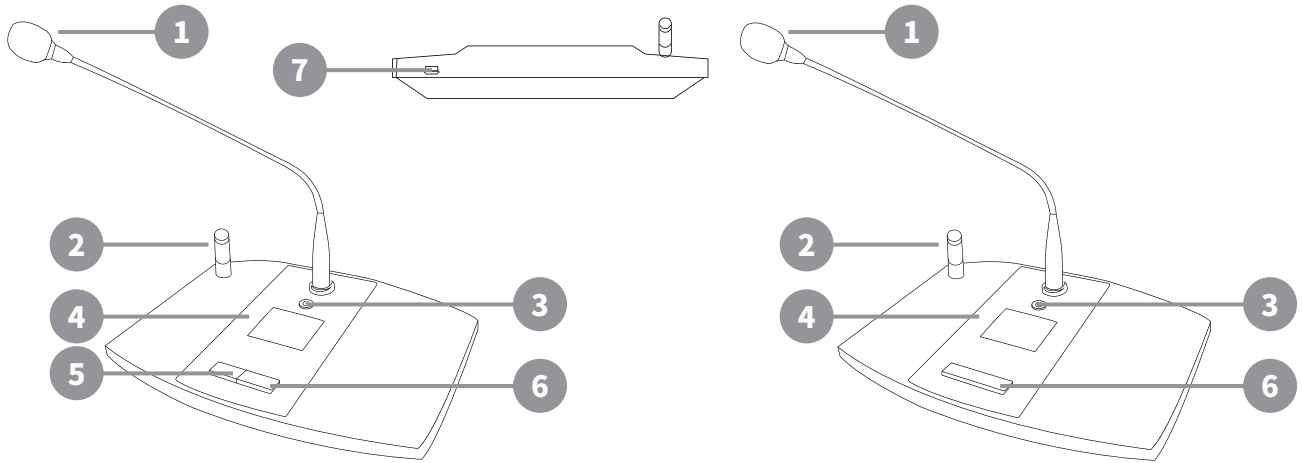
- 수치 제어 기술을 적용하여 설계하였습니다.
- 초정밀 콘덴서 픽업 마이크를 적용하여 최적의 수음과 방향성을 갖추었습니다.
- 리튬 이온 3.7V 배터리를 내장하였으며 USB 단자로 충전이 가능하며 만충전시 약 10시간 동안 사용하실 수 있습니다.
- LCD 창을 통하여 설정된 ID와 동작 모드 상태 배터리 잔량 동작 상태 발언시간을 확인할 수 있습니다.
- 본 시스템은 동시에 최대 4명까지 발언을 하실 수 있습니다.
(체어맨 포함)2.4GHz 대역폭 상에서 혼신이 없이 사용 가능한 최대 채널입니다.
- 전면의 발언 스위치를 한번 누르면 대기에서 발언 모드로 전환되며 다시 한번 누르면 대기모드로 변경됩니다.
발언을 하지 않을 경우 항상 대기 모드로 유지하여 주시기 바랍니다. 또한 본 스위치를 잠시동안 누르고 계시면 마이크가 꺼집니다.
- 체어맨 유닛에서는 제한모드(limited Mode)와 선입선출 모드(FIFO Mode)에 대하여 제한을 받지 않습니다.
- 체어맨 유닛은 델리게이트 유닛을 제어할 수 있는 스위치를 하나 더 가지고 있습니다. 즉 체어맨 유닛은 발언에 참여한 델리게이트 유닛의 연결을 끊을수 있는 강제력을 가지고 있습니다.

델리게이트 유닛 특징

- 수치 제어 기술을 적용하여 설계하였습니다.
- 초정밀 콘덴서 픽업 마이크를 적용하여 최적의 수음과 방향성을 갖추었습니다.
- 리튬 이온 3.7V 배터리를 내장하였으며 USB 단자로 충전이 가능하며 만충전시 약 10시간 동안 사용하실 수 있습니다.
- LCD 창을 통하여 설정된 ID와 동작 모드 상태 배터리 잔량 동작 상태 발언시간을 확인할 수 있습니다.
- 본 시스템은 동시에 최대 4명까지 발언을 하실 수 있습니다.
(체어맨 포함)2.4GHz 대역폭 상에서 혼신이 없이 사용 가능한 최대 채널입니다.
- 전면의 발언스위치를 한번 누르면 대기에서 발언모드로 전환되며 다시한번 누르면 대기모드로 변경됩니다.
- 발언을 하지 않을 경우 항상 대기 모드로 유지하여 주시기 바랍니다. 또한 본 스위치를 잠시 동안 누르고 계시면 마이크가 꺼집니다.

제품 설명

각 부의 명칭 및 기능 설명 · 전면부



1 콘덴서 마이크 헤드

2 외장 안테나

3 전원 스위치

4 LCD 상태 표시창

5 우선 발언 스위치

6 대기/발언 스위치

7 USB 전원 충전

제품 설명

LCD 표시창



1 제품 할당 ID 번호

2 리튬 배터리 잔량 표시

3 동작 모드 상태

4 동작 상태 표시

5 발언 시간 표시

제품 설명

체어맨 / 델리게이트유닛에 대하여

- 본 2.4GHz 무선 회의용 시스템의 체어맨 유닛은 고성능 지향성 마이크 헤드가 적용되어 있습니다. 발언 시에는 항상 마이크 헤드부에 적색 등이 점등합니다. 발언을 하지 않을 때에는 발언 스위치를 한 번 더 눌러 대기모드로 전환하여 주십시오.
- 발언 동작 상태에서는 LCD 창에 다양한 정보가 표시됩니다.
- 체어맨 유닛은 3개의 스위치가 있습니다. 전원 스위치, 대기/발언 스위치, 체어맨 우선 발언 스위치가 있습니다. 다른 델리게이트 유닛 발언 중 체어맨 우선 발언 스위치를 누르면 다른 유닛의 발언은 중지되고 체어맨 유닛이 우선 발언됩니다.
- 본 체어맨 유닛 안에는 3.7V 리튬 배터리가 들어있습니다. 충전은 일반 USB 충전단자로 가능하며 제품 설치 시 다채널 충전기를 공급하여 드리고 있습니다. 사용하신 후 충전을 해 두시기를 권장합니다. 단, 오랜 기간 (약 2달 이상) 사용을 안 하시는 경우 반드시 내장된 배터리를 제거하신 후 서늘하고 건조한 장소에 보관하여 주시기 바랍니다.
- 본 제품에는 2.4GHz 수신용 안테나가 달려 있습니다. 사용하시기 전 항상 안테나가 정확하게 체결되어 있는지 확인하신 후 사용해 주십시오. 또한 소형 안테나이므로 분실을 막기 위해 가능한 제품에서 분리하지 않고 사용하도록 주의하여 주십시오.
- 본 제품의 전용 440mm 콘덴서 지향성 마이크는 충격에 약하므로 제품 보관시 떨어뜨리거나 던지지 않도록 주의하여 주시기 바랍니다. 분리하여 보관하는 경우 알맞은 충격 흡수제를 이용하여 포장한 후 보관하시기를 권장합니다.

SPECIFICATIONS

내 용	CHAIRMAN / DELEGATE UNIT
전원 사양	3.7V 충전식 리튬 배터리
무선 송출 파워	10mW 이하
마이크 사양	단일 지향성 콘덴서 마이크
마이크 감도	-38dB
마이크 길이	440mm (탈착형)
주파수 특성	50Hz ~ 18kHz
소비 전력	1W 이하
규격 (W x H x D)	190 x 50 x 125 mm (마이크 제외)
무게	0.7kg

※ 본 제품은 제품의 성능 개선 및 품질 향상을 위하여 예고없이 변경될 수 있습니다.

제품보증서



품질보증기간은구입일로부터 1년간이며, A/S용부품의보증기간은 5년간입니다.
A/S용 부품이란 외장을제외한 회로, 기능부품을말합니다. (※당사규정)

제 품 명		모 델 명	
구 매 일 시	년 월 일	일련번호	
구 매 처	주 소		
	성 명	전화번호	
판 매 처	주 소		
	성 명	전화번호	

• 제품 보증 조건

무상 서비스: 보증기간 내의 경우

유상 서비스: 1. 보증기간이 경과한 경우

2. 보증기간 이내인 경우

- 사용상의 취급 부주의로 인한 고장 발생 시
- 사용자 임의의 수리나 개조하여 고장 발생 시
- 수송 중의 잘못으로 인한 고장 발생 시
- 화재, 수해 등 천재지변에 의한 고장 또는 손상 발생 시
- 전원의 이상으로 인한 고장 발생 시
- 보증서의 제시가 없을 시
- 소모성 부품이 마모되어 고장 발생 시

• 제품 보증서

- 본 제품은 엄밀한 품질관리 및 검사 과정을 거쳐서 만들어진 제품입니다.
- 제품이 제조상의 결함으로 인한 고장이 발생했을 경우 구입일로부터 보증기간 이내에는 무상 수리해 드립니다.
- 본 제품의 보증기간이 경과한 후에 발생한 고장에 대해서는 실비로 유상 수리해 드립니다.
- 이 보증서의 각 해당란에 소정 항목이 기재되지 않거나 보증서를 분실했을 경우 무상 서비스를 받지 못하므로 별도 보관 바랍니다.

• 서비스 접수 안내

- 제품에 고장이 발생하였을 경우에는 구입하신 판매자에게 연락해 주십시오.
- 접수하실 때에는 주소, 성명, 전화번호와 고장상태, 불편한 사항을 알려주십시오.

KEVIC

Professional Audio

www.kevic.com | A/S : 02-6249-2140~2

본사 · 경기도 의정부시 배꽃길 105 (민락동) 1동 6층 606호, 607호
(민락동, 의정부 더리브 센텀스퀘어 지식산업센터) TEL: 1661-2669 FAX: 02)579-1538

서울사무소 · 서울특별시 강남구 논현로24길5 (도곡동449-8) TEL: 02)579-1533 FAX: 02)579-1538