

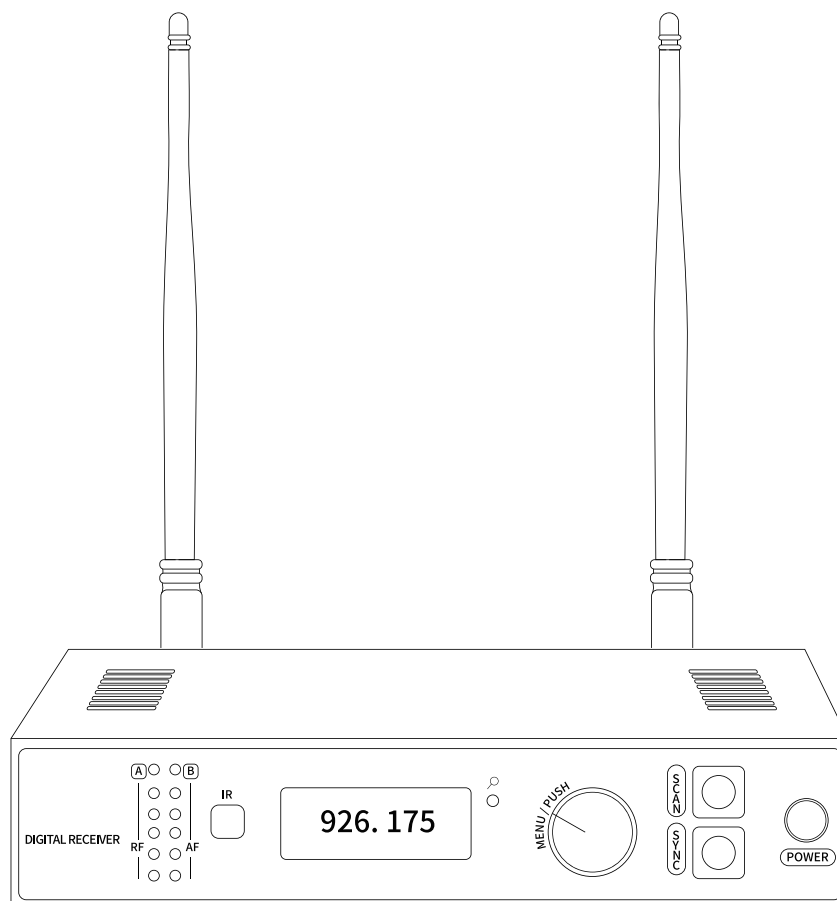
# WIRELESS MICROPHONE SYSTEM

## EWR1191V • EWH1091V

## EWB1091V

---

### OPERATING MANUAL



**KEVIC**  
Professional Audio

---

## 안전을 위한 주의사항

---

안전을 위한 주의사항은 제품을 안전하고 올바르게 사용하여 사고나 위험을 막기 위한 것이므로 반드시 지켜주시기 바랍니다. 제품 사용설명서를 충분히 숙지한 후에는 항상 볼 수 있는 장소에 보관 바랍니다.

### 취급시 주의사항


- 제품을 임의로 분해, 수리, 개조하지 마십시오.
- 제품 내부를 만질 경우 감전의 위험이 있습니다.
- 제품 통풍구에 금속류(동전, 머리핀 등), 이물질을 넣지 마십시오. (화재 및 감전의 원인이 됩니다.)
- 제품이 물에 닿거나 내부에 물이 들어가지 않게 주의하시고, 젖은 손으로 제품을 만지지 마십시오. (감전의 원인이 됩니다.)
- 전원 플러그를 분리할 경우 반드시 플러그를 잡고 분리해 주십시오. (코드를 잡고 분리할 경우 코드가 손상되어 합선 및 단선의 위험이 있습니다.)
- 제품에서 타는 냄새가 심하게 날 경우 전원 코드를 뽑고 가까운 A/S 지점에 신고하여 주십시오.
- 제품 외부를 청소할 경우에는 휘발유, 벤젠, 시너 등을 사용하지 말고, 깨끗하고 마른 천을 사용하십시오.

### 설치시 주의사항

- 직사광선에 노출되는 곳에는 설치하지 마십시오.
- 제품 설치시 고온 다습한 곳을 피하고 통풍이 잘되는 곳에 설치하십시오.
- 온도변화가 심한 곳에는 설치하지 마십시오.
- 난방기구 주위에는 설치하지 마십시오.
- 습기나 먼지가 많은 곳에는 설치하지 마십시오.
- 진동이 많은 곳에는 설치하지 마십시오.
- 제품 위에 물그릇이나 꽃병, 어항 등을 놓지 마십시오.
- 제품의 통풍구를 막지 마십시오. (고장 및 화재의 원인이 될 수 있습니다.)
- 제품 사용 시 많은 열이 발생하므로 제품 케이스의 통풍구를 절대로 막지 마시고, 벽과 20cm 이상 거리를 유지하십시오.
- 각 제품 간의 연결이 완료될 때까지 전원 코드를 전원 콘센트에 꽂지 마십시오. 고장의 원인이 될 수 있습니다.

---

#### ※ 올바른 사용법은 제품의 수명을 보장합니다.

- 전원 연결시 반드시 소켓을 보호 접지에 연결하세요. 이  기호는 위험, 주의 및 경고를 나타냅니다.
- 자세한 사항은 제품을 구입하신 대리점이나 당사 서비스센터에 문의하시기 바랍니다.

※ 본 제품은 업무용 (A급) 전자파적합기기로서 판매자나 사용자는 이 점을 주의하여 사용하도록 되어있습니다.

---

---

## 제품 개요

---

- KEVIC Digital Wireless 시스템은 완전한 24비트 디지털 오디오로 구현되어 선명하고 효율적인 성능을 제공합니다.
- (주)케빅 디지털 무선 기술을 바탕으로 주파수 혼, 간섭없이 선명한 오디오를 디지털로 전송할 수 있습니다.  
높은 RF 스펙트럼 효율로 설계되어 900Mhz 주파수 대역에서 채널을 아날로그 대비 약 3배 이상 혼,  
간섭없이 동시에 사용할 수 있습니다.
- 자동채널 스캔 및 IR Sync 기능으로 사용 가능한 주파수를 빠르고 쉽게 찾아서 지정해주며 간단하게 송신기를 동기화할 수 있습니다.
- 송신에 보안이 필요한 경우 고급 암호화 표준 (AES256)의 암호화 기능을 적용하여 정보를 철저하게 보호합니다.

---

## 제품 특징

---

- Professional 900MHz Digital Wireless System
- Half-Rack 사이즈 1채널 리시버
- 일반 아날로그 변조 방식(FM 방식)이 아닌 디지털 변조(QPSK) 기술을 채택하여 아날로그 무선마이크 시스템에 비해 3배 이상 주파수 효율성이 높아 동시에 같은 장소에서 많은 채널을 혼/간섭 없이 사용
- 전면 엔코더 스위치를 이용하여 간편하게, 시스템 제어
- 고 대비 LCD를 사용하여 직관적이고 사용하기 쉬운 USER 인터페이스 제공
- 시스템 주파수와 AF, RF 출력 레벨 미터를 개별적으로 표시
- 자동 채널 SCAN기능으로 RF 주파수 대역에서 최적의 채널 주파수를 선택하여 사용
- 자동으로 송신기를 수신기 채널 주파수에 맞추는 SYNC 기능
- 보안 무선 전송을 위한 AES256 암호화 기능
- POP-UP 노이즈 방지 회로 적용

---

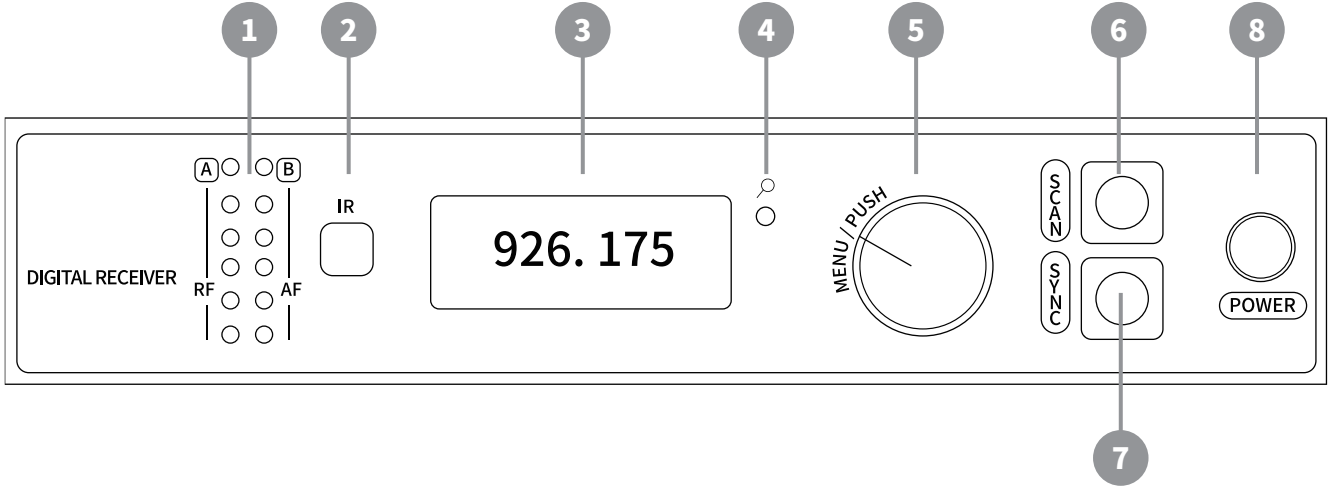
## 구성품

---

- |                      |                             |
|----------------------|-----------------------------|
| 1. 디지털 수신기           | 5. AA 알칼라인 건전지 or AA 충전 건전지 |
| 2. 전원아답터 (12V/2A)    | 6. 랙 장착형 브라켓, 나사류           |
| 3. 1/2 파장 안테나 2EA    | 7. 송신기 가죽 파우치               |
| 4. 핀 송신기 or 핸드헬드 송신기 | 8. 사용자 설명서                  |

# 제품 설명

## 각 부의 명칭 및 기능 설명 · EWR1191V 전면부



### 1 RF/AF LED

- A/B: 수신 안테나 위치 표시
- RF 다이버시티 LED: RF 수신 상태를 표시
- AF LED: 평균 및 최대 오디오 레벨을 표시 (녹색: 정상, 오렌지색: 신호 접근 리미터 임계값, 적색: 리미터 동작)

### 2 IR PORT (적외선 송수신 포트)

- 수신기를 원하는 주파수로 설정한 후, 송신기의 IR Port를 일직선으로 (약 15cm 이내) 유지하여 "SYNC" 버튼을 누르면 IrDA 통신을 통해 수신기의 주파수와 송신기의 주파수를 자동으로 동기화 시킵니다.

### 3 Smart LC-Display: 사용 정보 표시창

- 사용 주파수, 그룹 / 채널, AF, SYNC, SCAN 모드 등을 확인할 수 있습니다.
- 송신기와 링크되었을 때 LCD의 밝기가 높아지고 링크가 끊기면 LCD 밝기가 낮아집니다.

### 4 AES256 암호화 동작 LED

- 보안 무선 전송을 위한 암호화 AES256 기능을 사용하도록 설정 시 해당 LED가 켜집니다.

### 5 Encoder 버튼

- 메뉴 화면 및 메뉴 내용 선택
- Push: 메뉴화면으로 들어가기 및 해당 메뉴 선택 기능
- 회전: 메뉴 값 변경

---

# 제품 설명

---

## 각 부의 명칭 및 기능 설명 · EWR1191V 전면부

### 6 SCAN 버튼

- 선택된 그룹에서 간섭이 없는 미사용 주파수를 탐색하여 최상의 주파수 채널로 자동 변경해주는 기능입니다.

### 7 SYNC 버튼

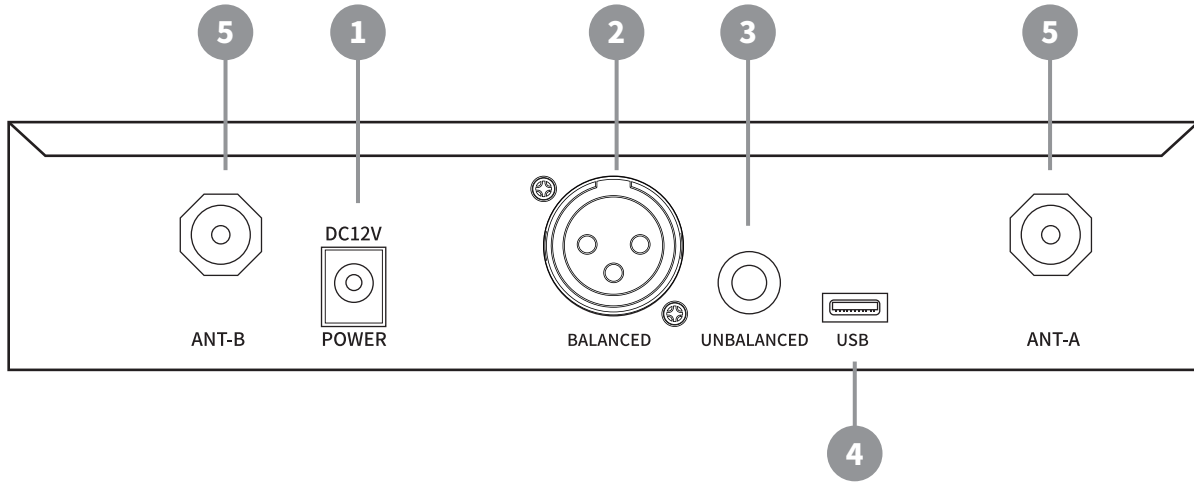
- 송신기의 주파수를 수신기와 동일하게 하는 기능입니다.  
송신기를 수신기 IR Port에 가깝게 위치시킨 후 "SYNC" 버튼을 눌러서 주파수 동기화를 완성합니다.

### 8 Power 스위치

- 기기를 켜거나 끕니다.

# 제품 설명

## 각 부의 명칭 및 기능 설명 · EWR1191V 후면부



### 1 외부 전원 입력 단자

- 제공된 전용 아답터를 사용합니다. (DC 12V/2A)

### 2 BALANCED 오디오 출력

- 밸런스 오디오 출력단자입니다.

### 3 UNBALANCED 1/4" (6.35mm) TS 오디오 출력

- TS 오디오 출력단자입니다.

### 4 USB-C CONNECTOR

- F/W 업그레이드

### 5 RF 안테나 다이버시티 입력 잭

- 1/2 파장 수신기 Antenna Port(A, B)

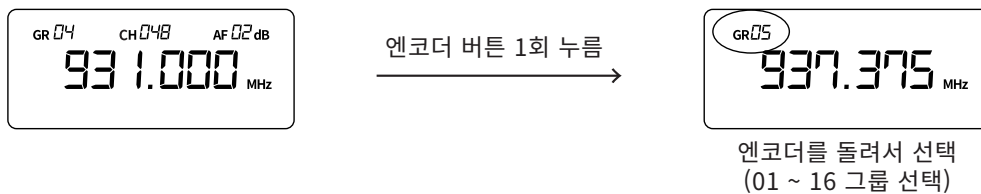
# 제품 설명

## 수신기 메뉴설정

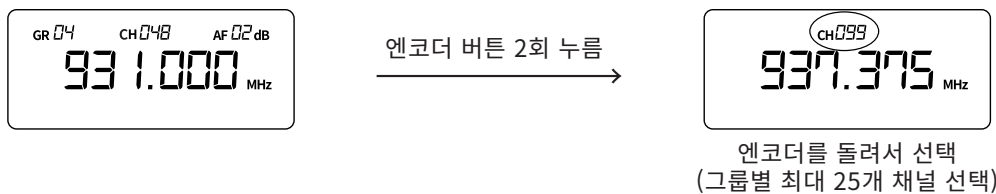
### 메뉴 설정

- 로터리 엔코더의 버튼을 누를 때마다 변경할 메뉴를 선택하고 엔코더를 돌려서 값을 변경합니다.  
엔코더 버튼을 추가로 누릴 때마다 그룹 → 채널 → AF → AES → 메뉴 EXIT 순으로 진행합니다.  
메뉴 상태에서 30초간 변경이 없는 경우 자동으로 메뉴를 빠져나옵니다.

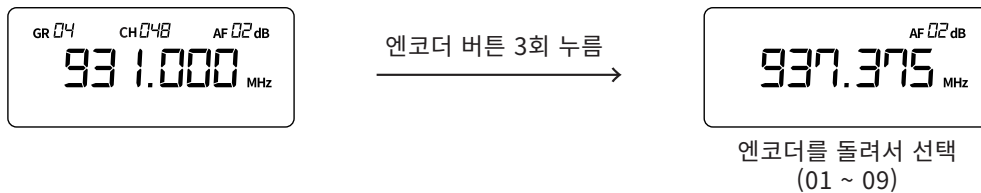
#### 1) 그룹 변경



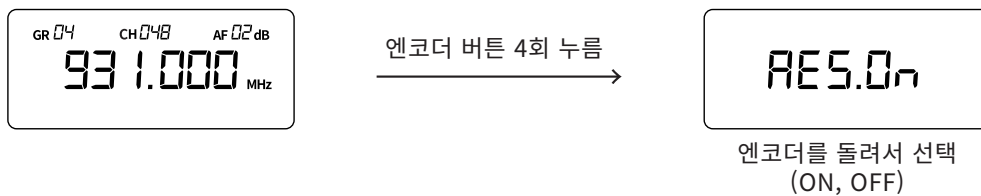
#### 2) 채널 변경



#### 3) AF 변경



#### 4) 오디오 보안 암호화 (AES256) 설정



- 로터리 엔코더의 버튼을 눌러 암호화 (AES) 선택 메뉴로 이동하고 엔코더를 돌려서 암호화 사용 여부를 선택합니다.  
- ON: 암호화 활성화

#### - OFF: 암호화 비활성화

암호화를 활성화하면 수신기 전면에 송신기와 Sync가 필요하다는 의미로 파란색 LED가 깜빡이고 송신기와 IR Sync 후에는 파란색 LED가 켜져 암호화가 동작 중임을 표시합니다. 암호화 설정을 변경한 후에는 송신기와 암호화 설정을 공유하기 위해 IR Sync를 수행해야 합니다. IR Sync가 완료되고 수신기로부터 암호화 키가 전송되면 송신기 LED 창에 암호화 설정이 되었다는 SET 아이콘이 나타납니다.

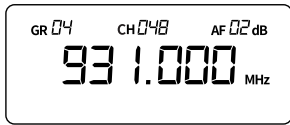
암호화 ON 상태에서 OFF를 선택하여 암호화를 해제한 경우에도 IR Sync를 수행하여 송신기에도 암호화 기능을 꺼지도록 해야합니다. 이 때 송신기 LCD 창에 SET 아이콘에 사라집니다.

※주의) 암호화를 OFF에서 ON 상태로 설정을 변경하면 수신기가 새로운 암호화 키를 생성하게 되므로 새로운 키를 동기화 하기 위해 IR Sync를 수행하여야 합니다.

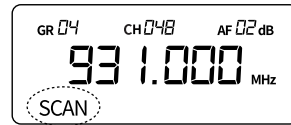
# 제품 설명

## 수신기 메뉴설정

### 5) SCAN 기능



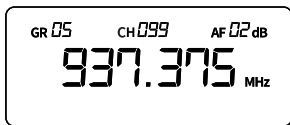
"SCAN" 버튼 1회 누름 →



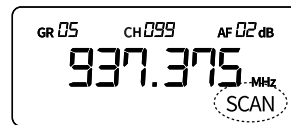
선택된 그룹내에서 간섭 없는 좋은 채널이 자동 할당됩니다

- 수신기에서 주파수 SCAN이 완료되면 "SYNC" 버튼을 누른 후 IR Port를 통해 송신기와의 채널동기화를 진행합니다.  
(SYNC 기능 이용방법은 아래 내용 참고)

### 6) SYNC (송/수신기 채널 동기화)



"SYNC" 버튼 1회 누름 →



송신기 IR Port와 수신기IR Port를 나란히 15cm 이내

(SYNC 완료 시 Good 표시)



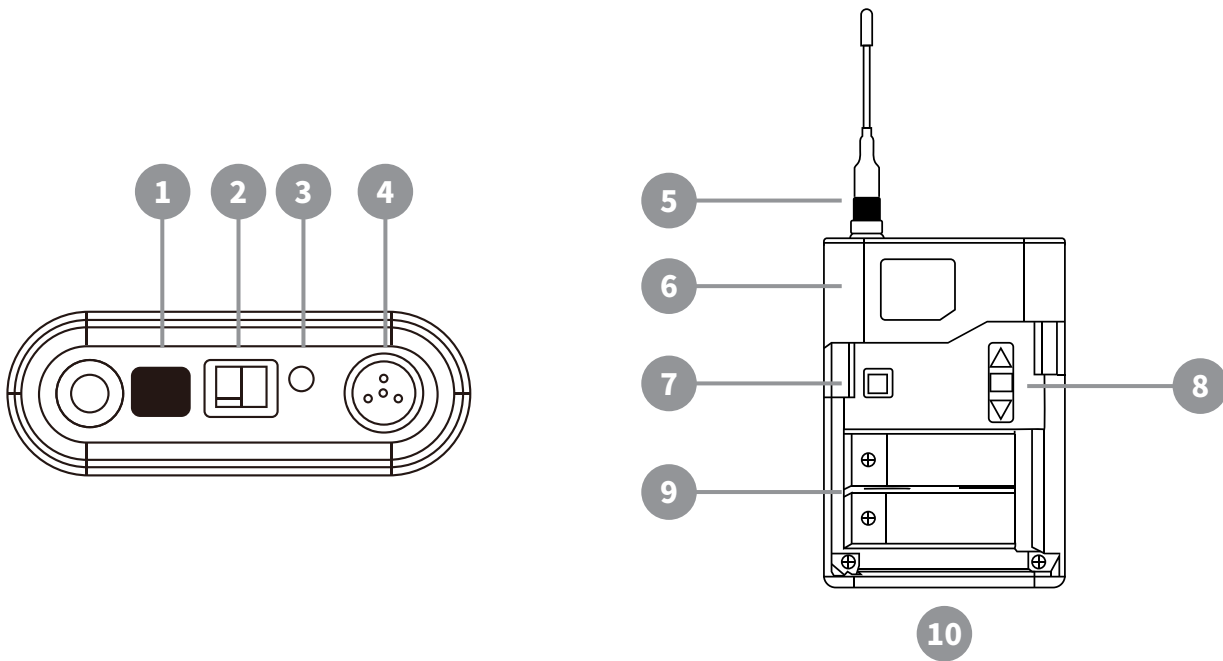
Good



# 제품 설명

## 각 부의 명칭 및 기능 설명 · 핀 송신기 EWB1091V

- ① PROFESSIONAL 900MHZ DIGITAL WIRELESS SYSTEM
- ② 일반 아날로그 변조 방식(FM방식)이 아닌 디지털 변조(QPSK) 기술을 채택하여 아날로그 무선마이크 시스템에 비해 3배 이상 주파수 효율성이 높아 동시에 같은 장소에서 많은 채널을 혼/간섭 없이 사용
- ③ 송신기의 배터리 잔량 표시 및 사용중인 주파수, 그룹, 채널 표시
- ④ 오디오 신호 암호화(AES256) 기능
- ⑤ 송신기 음소거(MUTE) 슬라이드 스위치 적용
- ⑥ LOCK 설정 기능 (전원, 메뉴 LOCK)



### 1 IR PORT (적외선 수신 포트)

- 수신기와 채널을 동일하게 설정하기 위한 것으로 수신기의"SYNC"버튼을 눌러서 동기화합니다.  
수동으로 "메뉴"기능에서"그룹 또는 채널"통해 수신기 주파수와 동일한 주파수로 변경할 수 있습니다.

### 2 MUTE SWITCH

- 마이크 MUTE ON/OFF 설정  
참고로 메뉴 설정은 "MUTE"상태일 때만 설정 가능

# 제품 설명

## 각 부의 명칭 및 기능 설명 · 핀 송신기 EWB1091V

### 3 STATUS LED

- 동작 상태를 나타내는 LED 입니다.

상태	LED	비고
정상동작	녹색 LED ON	
MUTE 상태	적색 LED ON	
LOW 배터리	적색 LED 빠르게 깜빡임	
업그레이드	녹색 LED 깜빡임	

### 4 MINI 4P CONNECTOR

- 핀마이크 유닛 연결단자

### 5 핀마이크 송신기 안테나

### 6 SMART LC-DISPLAY

- 상태 정보 표시창(자세한 내용은 "메뉴 설정" 편을 참조)  
사용 주파수, 그룹/채널, 건전지 잔량 및 송신기 MUTE 표시 등을 확인할 수 있습니다.

### 7 POWER SWITCH

- 전원 ON/OFF 스위치로 전원 OFF 상태에서 짧게 누르면 켜지고  
전원 ON 상태에서는 전원 스위치를 약 3초간 길게 누르면 꺼집니다.

### 8 MENU 버튼

- "ENTER" → 메뉴 화면 및 메뉴 내용 선택 기능(채널 그룹 및 오디오 게인 선택)  
"UP" → 해당 메뉴에서 메뉴값 이동 (상)  
"DOWN" → 해당 메뉴에서 메뉴값 이동 (하)

### 9 건전지 케이스

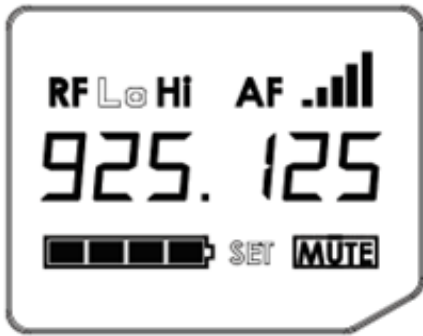
- AA SIZE 1.5V x 2개(알카라인 건전지 또는 Ni-MH 충전 건전지) 사용  
건전지를 넣을때 극성에 맞춰 끼워주세요.

### 10 USB-C CONNECTOR

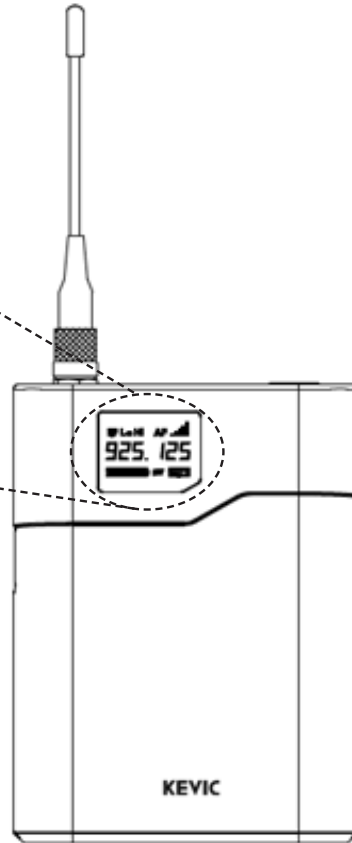
- F/W 업그레이드

# 제품 설명

## 각 부의 명칭 및 기능 설명 · 핀 송신기 EWB1091V Display



- 현재 설정 주파수
- RF 출력 설정 상태
- AF 설정 상태
- 배터리 잔량 표시
- MUTE 상태 표시



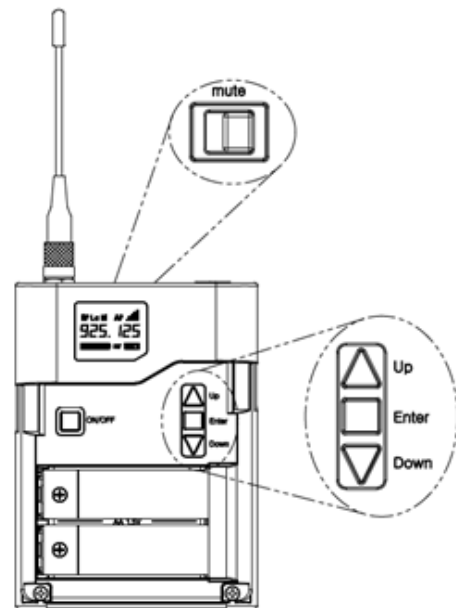
## 메뉴 설정

메뉴 설정은 “MUTE” MODE일때 설정 가능합니다.

- ① “ENTER” 버튼을 누를 때마다 아래와 같은 순서로 메뉴가 변경되며 선택된 메뉴에서 값을 변경하고 ENTER 버튼을 누르면 설정이 저장되고 메뉴를 빠져나옵니다.

- 주파수 그룹(GR) : 주파수 차트 참조
- 채널(CH) : 주파수 차트 참조
- RF OUTPUT(RF) : “HI” 또는 “LO”
- AUDIO GAIN(AF) : “01~05”선택 가능
- BATTERY설정 : AL(알카라인) / NH(니켈수소)

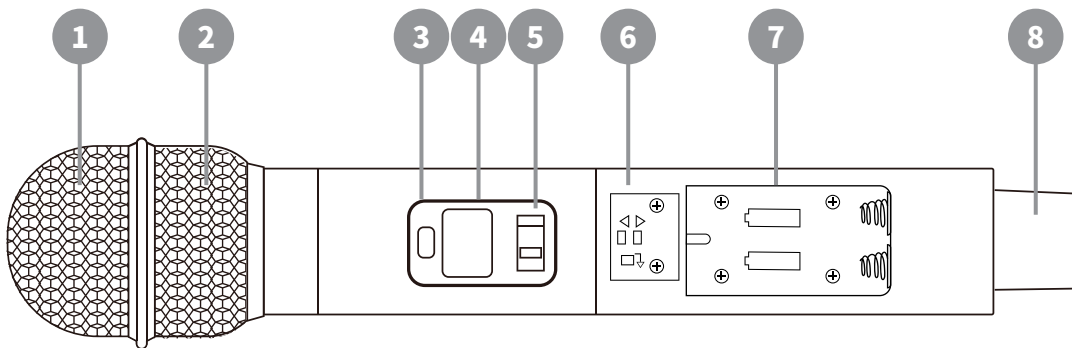
- ② “UP” 버튼
- ③ “DOWN” 버튼



# 제품 설명

## 각 부의 명칭 및 기능 설명 · 핸드 송신기 EWH1091V

- ① PROFESSIONAL 900MHZ DIGITAL WIRELESS SYSTEM
- ② 일반 아날로그 변조 방식(FM방식)이 아닌 디지털 변조(QPSK) 기술을 채택하여  
아날로그 무선마이크 시스템에 비해 3배 이상 주파수 효율성이 높아 동시에 같은 장소에서  
많은 채널을 혼/간섭 없이 사용
- ③ 송신기의 배터리 잔량 표시 및 사용중인 주파수, 그룹, 채널 표시
- ④ 오디오 신호 암호화(AES256) 기능
- ⑤ 송신기 음소거(MUTE) 슬라이드 스위치 적용
- ⑥ LOCK 설정 기능 (전원, 메뉴 LOCK)



### 1 Grill(그릴)

### 2 Cartridge

- 다이내믹 마이크 유닛

### 3 IR Port(적외선 송수신 포트)

- 수신기와 주파수 채널을 동기화 하기 위한 것으로 수신기의 "SYNC"버튼을 눌러서설정합니다.  
암호화 설정상태에서는 IR을 통해 암호화 KEY를 전송 받습니다.  
수동으로 "메뉴" 기능에서 "그룹 또는 채널"을 통해 수신기 주파수와 동일한 주파수로 변경할 수 있습니다.

### 4 Smart LC-Display

- 상태정보표시창(자세한내용은"메뉴 설정" 편을 참조)  
사용 주파수 그룹/채널, 건전지 잔량 및 송신기 Mute 표시 등을 확인할 수 있습니다.

# 제품 설명

## 각 부의 명칭 및 기능 설명 · 핸드 송신기 EWH1091V

### 5 Power / Mute Switch

- 왼쪽부터 Off / Mute / On 순으로 선택기능

### 6 Menu 버튼

- "SET" → 메뉴 화면 및 메뉴 내용 선택 기능(채널 그룹 및 오디오 게인 선택)
- "UP" → 해당 메뉴에서 메뉴값 이동(상)
- "Down" → 해당 메뉴에서 메뉴값 이동(하)

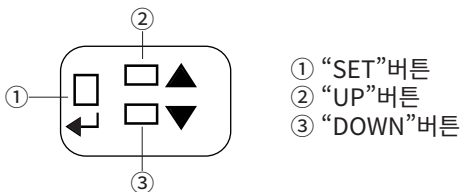
### 7 건전지 케이스

- A4 Size 1.5V x 2개(알카라인 건전지 또는 Ni-MH 충전 건전지 사용)

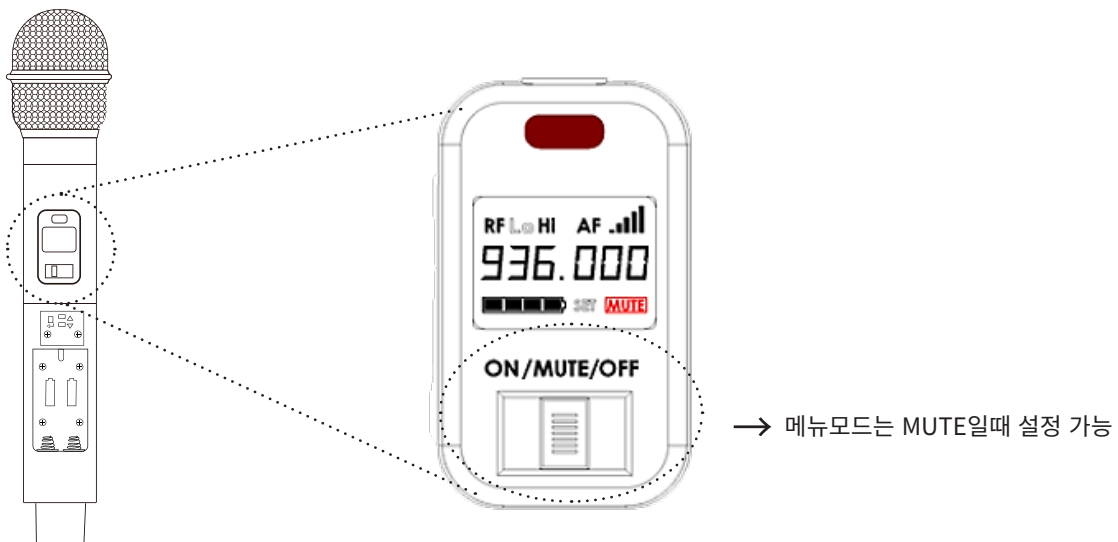
### 8 송신기 안테나

- 헬리컬 안테나

## 메뉴 조정 버튼



## 각 부의 명칭 및 기능 설명 · 핸드 송신기 EWH1091V Display



# 제품 설명

## 세부 메뉴 설정

- MUTE 상태에서만 메뉴 설정 모드로 진입하게 됩니다.
- MUTE 상태에서 SET 버튼을 누름으로 변경할 메뉴를 선택하고 UP, DOWN 키를 눌러서 값을 변경합니다
- SET 버튼을 누를 때마다 그룹 → 채널 → AF → 메뉴 EXIT 순으로 진행합니다.
- 메뉴 상태에서 30초간 변경이 없는 경우 자동으로 메뉴를 빠져나옵니다.

### 1) 그룹 변경



엔코더 버튼 1회 누름 →



엔코더를 돌려서 선택  
(01~16 그룹 선택)

### 2) 채널 변경



엔코더 버튼 2회 누름 →



엔코더를 돌려서 선택  
(그룹별 최대 25개 채널 선택)

### 3) RF 변경



엔코더 버튼 3회 누름 →



엔코더를 돌려서 선택  
(LO : 1mW, HI : 10mW)

### 4) AF 변경



엔코더 버튼 3회 누름 →

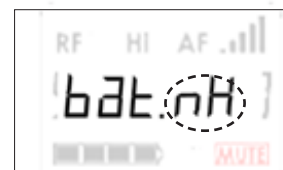


엔코더를 돌려서 선택(01~09)

### 5) 사용 배터리 선택



엔코더 버튼 3회 누름 →



엔코더를 돌려서 선택  
(nH - 니켈수소, AL - 알카라인)

# 제품 설명

## 송신기 LOCK 설정



송신기의 LOCK 설정시 송신기의 전원이나 설정을 변경하지 못하도록 하는 기능으로 MUTE 상태에서 SET KEY를 3초이상 길게 누르면 LOCK 설정을 ON / OFF 할 수 있습니다.

LOCK ON 상태에서는 전원OFF가 되지 않고 설정 화면으로도 진입하지 못하게 됩니다.

LOCK 설정을 해제하려면 MUTE 상태에서 다시 SET KEY를 길게 눌러서 LOCK 설정을 OFF 로 변경하고 SET 키를 누르면 됩니다.

# SPECIFICATIONS

내 용	시스템 사양
RF 주파수	925~937.5 MHz
채널수	250개 이상
이미지제거	80dB 이상
지연	3.8ms 이상
수신감도	-104dBm at 10-5BER
오디오 주파수	오디오 센서 규격(디지털: 48KHz 샘플링)
오디오 해상도	24bit
동작 온도 범위	-18 °C ~ +50 °C (배터리 특성)
보관 온도 범위	-29 °C ~ +74 °C (배터리 특성)
동작거리	100m(TBD)
변조형태	QPSK
규격(W x H x D)	200 x 41 x 187mm
무게	1.3Kg

내 용	수신기 사양	
필요 전원	12V DC@1A(TBD)	
RF 입력	스퍼 제거	80dB 이상
	커넥터 형태	BNC
	임피던스	50Ω
오디오 출력	이득조정	-20~40dB(1dB step)(TBD)
	구성	6.35mm, XLR
	임피던스	6.35mm(100Ω, 언밸런스 : 50Ω) XLR(100Ω)
	주파수 선택 기능	5K(단위)LPF

내 용	송신기 사양	
가동 시간	6시간 이상(TBD)	
오디오 입력	구성	오디오 센서 규격
	최대 입력레벨	오디오 센서 규격
RF 출력	채널 대역폭	200KHz
	출력	1/10mW(TBD)

※ 본 제품은 제품의 성능 개선 및 품질 향상을 위하여 예고없이 변경될 수 있습니다.



# SPECIFICATIONS

## Digital Wireless Microphone System Frequency Chart

	group 1	group 2	group 3	group 4	group 5	group 6	group 7	group 8	group 9	group 10	group 11	group 12	group 13	group 14	group 15	group 16
ch1	926.175	926.775	925.925	925.525	926.575	925.575	925.325	925.150	925.150	925.175	925.150	925.250	925.150	925.450	925.150	925.325
ch2	927.375	927.275	927.025	926.000	927.175	926.375	925.875	925.550	925.600	925.600	925.525	925.600	925.500	925.825	925.700	925.850
ch3	928.075	928.125	928.525	926.625	927.975	927.575	926.700	926.200	925.975	925.950	925.975	926.025	925.925	926.350	926.050	926.225
ch4	929.575	928.725	930.825	927.425	929.000	928.275	928.975	926.750	926.450	926.450	926.325	926.375	926.475	926.725	926.575	926.950
ch5	930.375	931.375	931.825	928.425	929.775	930.575	929.375	927.175	927.175	926.800	926.875	926.925	926.850	927.425	927.300	927.375
ch6	932.075	932.525	933.525	929.825	933.275	932.275	929.925	927.675	927.575	927.225	927.225	927.275	927.300	927.825	927.750	927.875
ch7	933.175	933.475	934.325	931.525	933.675	933.375	930.625	928.275	928.050	927.800	927.650	928.025	927.675	928.775	928.375	928.250
ch8	935.575	934.225	935.525	932.425	935.175	935.375	933.625	928.725	928.450	928.175	928.000	928.400	928.425	929.575	929.300	929.050
ch9	936.475	935.275	936.425	935.225	935.675	935.775	931.675	929.500	929.075	928.675	928.700	928.850	928.775	929.975	930.000	929.700
ch10	936.975	936.525	937.125	935.925	936.375	936.675	934.975	929.925	929.425	929.025	929.050	929.450	929.300	930.650	930.500	930.075
ch11				937.225	937.325	937.175	936.125	930.450	930.250	929.450	929.550	929.800	929.650	931.000	931.450	930.800
ch12							936.825	930.900	930.650	929.800	929.900	930.225	930.075	931.525	931.850	931.375
ch13								931.500	931.200	930.325	930.325	930.575	930.625	931.875	932.475	931.725
ch14								932.000	931.550	931.025	930.675	931.075	931.000	932.300	932.975	932.175
ch15								932.375	932.300	931.500	931.325	931.425	931.450	932.975	933.350	932.900
ch16								932.900	932.750	931.875	931.700	931.850	931.825	933.400	933.850	933.475
ch17								933.325	933.125	934.075	932.500	932.950	933.875	934.350	934.650	934.150
ch18								933.975	933.600	934.575	932.850	934.575	934.575	934.775	935.050	934.575
ch19								934.375	934.225	934.925	934.200	934.950	935.075	935.125	935.525	935.125
ch20								934.975	935.425	935.350	934.800	935.400	935.450	935.550	936.125	935.475
ch21								935.500	935.825	935.700	935.200	936.350	936.200	936.075	936.500	935.925
ch22								936.100	936.350	936.375	935.675	936.700	936.650	936.475	936.950	936.650
ch23								936.550	936.725	936.725	936.425	937.150	937.250	937.100	937.300	937.150
ch24								936.900	937.350	937.200	936.900					
ch25								937.325			937.275					

※ 본 제품은 제품의 성능 개선 및 품질 향상을 위하여 예고없이 변경될 수 있습니다.

---

# MEMO

---

A series of horizontal dashed lines for writing.

# 제품보증서



품질보증기간은구입일로부터 1년간이며, A/S용부품의보증기간은 5년간입니다.  
A/S용 부품이란 외장을제외한 회로, 기능부품을말합니다. (※당사규정)

제 품 명		모 델 명	
구 매 일 시	년 월 일	일련번호	
구 매 처	주 소		
	성 명	전화번호	
판 매 처	주 소		
	성 명	전화번호	

## • 제품 보증 조건

무상 서비스: 보증기간 내의 경우

유상 서비스: 1. 보증기간이 경과한 경우

2. 보증기간 이내인 경우

- 사용상의 취급 부주의로 인한 고장 발생 시
- 사용자 임의의 수리나 개조하여 고장 발생 시
- 수송 중의 잘못으로 인한 고장 발생 시
- 화재, 수해 등 천재지변에 의한 고장 또는 손상 발생 시
- 전원의 이상으로 인한 고장 발생 시
- 보증서의 제시가 없을 시
- 소모성 부품이 마모되어 고장 발생 시

## • 제품 보증서

- 본 제품은 엄밀한 품질관리 및 검사 과정을 거쳐서 만들어진 제품입니다.
- 제품이 제조상의 결함으로 인한 고장이 발생했을 경우 구입일로부터 보증기간 이내에는 무상 수리해 드립니다.
- 본 제품의 보증기간이 경과한 후에 발생한 고장에 대해서는 실비로 유상 수리해 드립니다.
- 이 보증서의 각 해당란에 소정 항목이 기재되지 않거나 보증서를 분실했을 경우 무상 서비스를 받지 못하므로 별도 보관 바랍니다.

## • 서비스 접수 안내

- 제품에 고장이 발생하였을 경우에는 구입하신 판매자에게 연락해 주십시오.
- 접수하실 때에는 주소, 성명, 전화번호와 고장상태, 불편한 사항을 알려주십시오.

**KEVIC**  
Professional Audio

[www.kevic.com](http://www.kevic.com) | A/S : 02-6249-2140~2

본사 · 경기도 의정부시 배꽃길 105 (민락동) 1동 6층 606호, 607호

(민락동, 의정부 더리브 센텀스퀘어 지식산업센터) TEL: 1661-2669 FAX: 02)579-1538

서울사무소 · 서울특별시 강남구 논현로24길5 (도곡동449-8) TEL: 02)579-1533 FAX: 02)579-1538