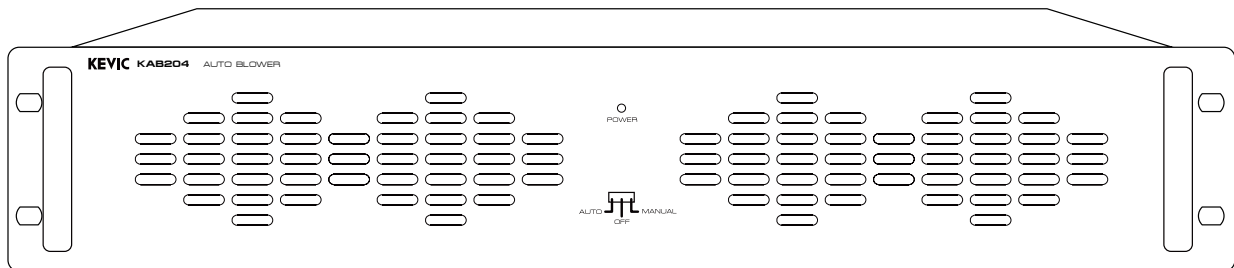


AUTO BLOWER

KAB204

OPERATING MANUAL



안전을 위한 주의사항

안전을 위한 주의사항은 제품을 안전하고 올바르게 사용하여 사고나 위험을 막기 위한 것이므로 반드시 지켜주시기 바랍니다. 제품 사용설명서를 충분히 숙지한 후에는 항상 볼 수 있는 장소에 보관 바랍니다.


취급시 주의사항

- 제품을 임의로 분해, 수리, 개조하지 마십시오.
- 제품 내부를 만질 경우 감전의 위험이 있습니다.
- 제품 통풍구에 금속류(동전, 머리핀 등), 이물질 등을 넣지 마십시오. (화재 및 감전의 원인이 됩니다.)
- 제품이 물에 닿거나 내부에 물이 들어가지 않게 주의하시고, 젖은 손으로 제품을 만지지 마십시오. (감전의 원인이 됩니다.)
- 전원 플러그를 분리할 경우 반드시 플러그를 잡고 분리해 주십시오. (코드를 잡고 분리할 경우 코드가 손상되어 합선 및 단선의 위험이 있습니다.)
- 제품에서 타는 냄새가 심하게 날 경우 전원 코드를 뽑고 가까운 A/S 지점에 신고하여 주십시오.
- 제품 외부를 청소할 경우에는 휘발유, 벤젠, 시너 등을 사용하지 말고, 깨끗하고 마른 천을 사용하십시오.

설치시 주의사항

- 직사광선에 노출되는 곳에는 설치하지 마십시오.
- 제품 설치시 고온 다습한 곳을 피하고 통풍이 잘되는 곳에 설치하십시오.
- 온도변화가 심한 곳에는 설치하지 마십시오.
- 난방기구 주위에는 설치하지 마십시오.
- 습기나 먼지가 많은 곳에는 설치하지 마십시오.
- 진동이 많은 곳에는 설치하지 마십시오.
- 제품 위에 물그릇이나 꽃병, 어항 등을 놓지 마십시오.
- 제품의 통풍구를 막지 마십시오. (고장 및 화재의 원인이 될 수 있습니다.)
- 제품 사용 시 많은 열이 발생하므로 제품 케이스의 통풍구를 절대로 막지 마시고, 벽과 20cm 이상 거리를 유지하십시오.
- 각 제품 간의 연결이 완료될 때까지 전원 코드를 전원 콘센트에 꽂지 마십시오. 고장의 원인이 될 수 있습니다.

※ 올바른 사용법은 제품의 수명을 보장합니다.

- 전원 연결시 반드시 소켓을 보호 접지에 연결하세요. 이  기호는 위험, 주의 및 경고를 나타냅니다.
- 자세한 사항은 제품을 구입하신 대리점이나 당사 서비스센터에 문의하시기 바랍니다.

※ 본 제품은 업무용 (A급) 전자파적합기기로서 판매자나 사용자는 이 점을 주의하여 사용하도록 되어있습니다.

제품 특징

- 자동 및 수동 전환

- 수동 또는 자동으로 FAN이 동작하므로 시스템 전체를 안전하게 운용할 수 있습니다.

- 자동 동작 기능

- 자동 동작시 35°C 이상일 경우 자동으로 FAN이 구동됩니다.

- 고성능 FAN 사용

- 고성능 FAN 4개를 채용하여 신속하게 공기를 유통시킴으로써 안전하고 효과적인 시스템 운용을 할 수 있습니다.

동작방법

- 직류 전원을 공급하면 전면 패널의 POWER LED가 점등되어 구동됩니다.

- 전면 패널의 슬라이드 스위치를 AUTO로 전환하면 35°C 이상일 경우 자동으로 FAN이 구동됩니다.

- 전면 패널의 슬라이드 스위치를 OFF로 전환하면 FAN의 구동이 멈춥니다.

- 전면 패널의 슬라이드 스위치를 MANUAL로 전환하면 항상 FAN이 구동됩니다.

구성품



사용설명서

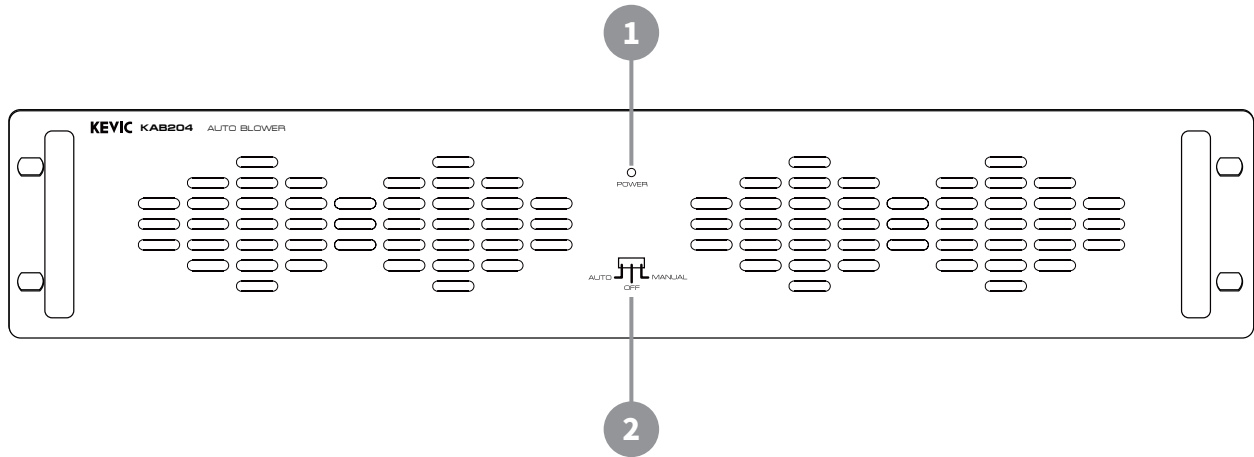
1. 사용설명서



2. 랙 볼트 및 와셔 각 4EA

제품 설명

각 부의 명칭 및 기능 설명 · 전면부



1 전원램프 (POWER LED)

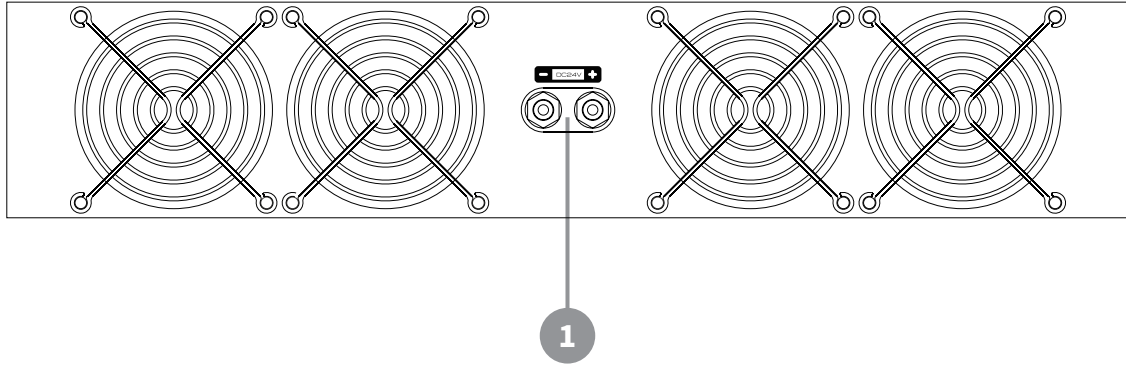
- 전원 스위치를 켜를 때 점등됩니다.

2 자동 및 수동 전환 스위치

- 자동 및 수동 동작 전환 스위치입니다.

제품 설명

각 부의 명칭 및 기능 설명 · 후면부



1 DC TERMINAL (직류 전원의 입력 단자)

- 직류 전원과 연결하여 본 장비를 동작시키기 위한 +24VDC 직류 전원 입력단자입니다.
- 연결전에 전압과 +, - 극성을 반드시 확인하여 주십시오.

SPECIFICATIONS

내 용	AUTO BLOWER
동작 구분	자동 (35°C), 꺼짐, 수동
FAN 소비 전류	최대 90mA
FAN 회전 속도	2500RPM
FAN 풍량 최대	26.99 CFM (ft ³ /min)
사용 전압	+24VDC / 240mA
규격 (W x H x D)	482 x 88 x 66 mm
무게	1.2kg

※ 본 제품은 제품의 성능 개선 및 품질 향상을 위하여 예고없이 변경될 수 있습니다.

제품보증서



품질보증기간은구입일로부터 1년간이며, A/S용부품의보증기간은 5년간입니다.
A/S용 부품이란 외장을제외한 회로, 기능부품을말합니다. (※당사규정)

제 품 명		모 델 명	
구 매 일 시	년 월 일	일련번호	
구 매 처	주 소		
	성 명	전화번호	
판 매 처	주 소		
	성 명	전화번호	

• 제품 보증 조건

무상 서비스: 보증기간 내의 경우

유상 서비스: 1. 보증기간이 경과한 경우

2. 보증기간 이내인 경우

- 사용상의 취급 부주의로 인한 고장 발생 시
- 사용자 임의의 수리나 개조하여 고장 발생 시
- 수송 중의 잘못으로 인한 고장 발생 시
- 화재, 수해 등 천재지변에 의한 고장 또는 손상 발생 시
- 전원의 이상으로 인한 고장 발생 시
- 보증서의 제시가 없을 시
- 소모성 부품이 마모되어 고장 발생 시

• 제품 보증서

- 본 제품은 엄밀한 품질관리 및 검사 과정을 거쳐서 만들어진 제품입니다.
- 제품이 제조상의 결함으로 인한 고장이 발생했을 경우 구입일로부터 보증기간 이내에는 무상 수리해 드립니다.
- 본 제품의 보증기간이 경과한 후에 발생한 고장에 대해서는 실비로 유상 수리해 드립니다.
- 이 보증서의 각 해당란에 소정 항목이 기재되지 않거나 보증서를 분실했을 경우 무상 서비스를 받지 못하므로 별도 보관 바랍니다.

• 서비스 접수 안내

- 제품에 고장이 발생하였을 경우에는 구입하신 판매자에게 연락해 주십시오.
- 접수하실 때에는 주소, 성명, 전화번호와 고장상태, 불편한 사항을 알려주십시오.

KEVIC
Professional Audio

KEVIC
Professional Audio

www.kevic.com | A/S : 02-6249-2140~2

본사 · 경기도 의정부시 배꽃길 105 (민락동) 1동 6층 606호, 607호

(민락동, 의정부 더리브 센텀스퀘어 지식산업센터) TEL: 1661-2669 FAX: 02)579-1538

서울사무소 · 서울특별시 강남구 논현로24길5 (도곡동449-8) TEL: 02)579-1533 FAX: 02)579-1538