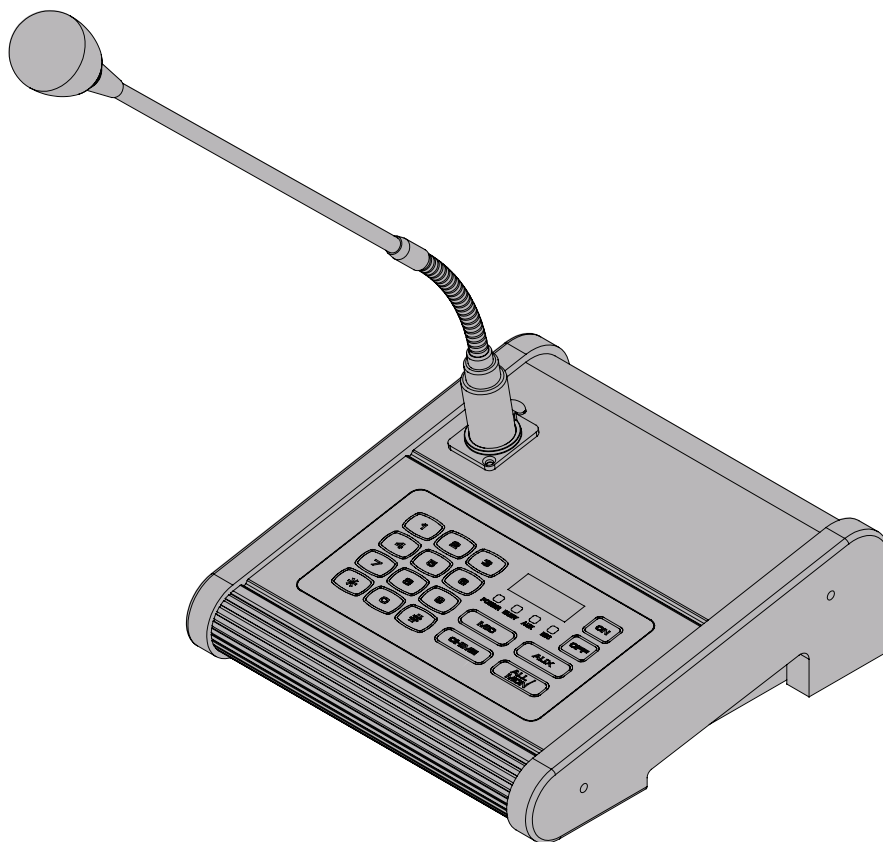


REMOTE AMP KCR050

OPERATING MANUAL



KEVIC
Professional Audio

안전을 위한 주의사항

안전을 위한 주의사항은 제품을 안전하고 올바르게 사용하여 사고나 위험을 막기 위한 것이므로 반드시 지켜주시기 바랍니다. 제품 사용설명서를 충분히 숙지한 후에는 항상 볼 수 있는 장소에 보관 바랍니다.


취급시 주의사항

- 제품을 임의로 분해, 수리, 개조하지 마십시오.
- 제품 내부를 만질 경우 감전의 위험이 있습니다.
- 제품 통풍구에 금속류(동전, 머리핀 등), 이물질을 넣지 마십시오. (화재 및 감전의 원인이 됩니다.)
- 제품이 물에 닿거나 내부에 물이 들어가지 않게 주의하시고, 젖은 손으로 제품을 만지지 마십시오. (감전의 원인이 됩니다.)
- 전원 플러그를 분리할 경우 반드시 플러그를 잡고 분리해 주십시오. (코드를 잡고 분리할 경우 코드가 손상되어 합선 및 단선의 위험이 있습니다.)
- 제품에서 타는 냄새가 심하게 날 경우 전원 코드를 뽑고 가까운 A/S 지점에 신고하여 주십시오.
- 제품 외부를 청소할 경우에는 휘발유, 벤젠, 시너 등을 사용하지 말고, 깨끗하고 마른 천을 사용하십시오.

설치시 주의사항

- 직사광선에 노출되는 곳에는 설치하지 마십시오.
- 제품 설치시 고온 다습한 곳을 피하고 통풍이 잘되는 곳에 설치하십시오.
- 온도변화가 심한 곳에는 설치하지 마십시오.
- 난방기구 주위에는 설치하지 마십시오.
- 습기나 먼지가 많은 곳에는 설치하지 마십시오.
- 진동이 많은 곳에는 설치하지 마십시오.
- 제품 위에 물그릇이나 꽃병, 어항 등을 놓지 마십시오.
- 제품의 통풍구를 막지 마십시오. (고장 및 화재의 원인이 될 수 있습니다.)
- 제품 사용 시 많은 열이 발생하므로 제품 케이스의 통풍구를 절대로 막지 마시고, 벽과 20cm 이상 거리를 유지하십시오.
- 각 제품 간의 연결이 완료될 때까지 전원 코드를 전원 콘센트에 꽂지 마십시오. 고장의 원인이 될 수 있습니다.

※ 올바른 사용법은 제품의 수명을 보장합니다.

- 전원 연결시 반드시 소켓을 보호 접지에 연결하세요. 이  기호는 위험, 주의 및 경고를 나타냅니다.
- 자세한 사항은 제품을 구입하신 대리점이나 당사 서비스센터에 문의하시기 바랍니다.

※ 본 제품은 업무용 (A급) 전자파적합기기로서 판매자나 사용자는 이 점을 주의하여 사용하도록 되어있습니다.

제품 개요

- 본 기기는 당사의 Digital PA System 전용으로 사용되는 장비로 리모트 리시버와 연동하여 원격 방송 기능을 합니다.

제품 특징

- 방송 전, 후 차임으로 방송예고를 할 수 있습니다.
- 라인레벨의 외부 신호 (C.D.P등)를 본기기의 AUX 입력을 통하여 방송 할 수 있습니다.
- MIC, AUX, CHIME의 개별 볼륨 조절을 할 수 있습니다.
- 외함은 알미늄재질을 사용하여 외관이 미려합니다.
- 현재 동작 상태를 전면 LCD 화면에서 확인 할 수 있습니다.
- 여러 대의 리모트 앰프를 연결하여 사용할 경우 설정한 우선 순위를 바탕으로 높은 우선 순위를 가진 장비가 방송의 우선권을 가집니다.
- 설정한 우선 순위가 같은 경우에는 동시 사용이 가능합니다.
- 메인 장비와 리모트앰프 간의 배선 거리가 증가함에 의해 UTP케이블로 공급되는 전원 전압의 저하로 리모트앰프가 정상 동작하지 않을 시에는 별도의 전원공급기 (24V 1A 전원 어댑터)를 사용할 수 있습니다.
- CAT5 (UTP) 케이블 사용으로 케이블 원가를 절감하실 수 있습니다.
- 기기를 보호하기 위해 스위치를 10초이상 누르고 있을 경우 경보음이 울립니다.

동작 방법

- 본 기기는 리모트리시버와 연동하여 사용 하는 기기이므로, 사용 전 리모트리시버의 연결 상태를 확인하시기 바랍니다.
- 방송하기 전에 본 장비의 데이터가 저장되어 있어야 사용이 가능하므로 반드시 데이터 저장 후 사용하시기 바랍니다.
- 장비의 번호는 본기기 바닥에 설정 할 수 있도록 설계되어 있습니다.
- 먼저 후면의 전원 스위치를 ON 을 하신 후에 전면의 전원 LED 가 점등 되는지 확인하시기 바랍니다.
- 후면에 있는 MIC, CHIME, AUX의 볼륨 음량을 조절 하여 주십시오.
- 방송하고자 하는 지역을 입력하고 ON 버튼을 눌러서 선택 하시면 됩니다.
 - 연속적으로 방송지역 선택시 지역 번호와 ON 버튼을 반복해서 누르면 됩니다.
 - 방송 지역 선택이 완료되면 표시 창에 번호가 깜빡거립니다.
- 차임, 마이크, AUX 버튼을 눌러서 원하는 방송을 송출 할 수 있습니다.
- 방송 완료 후에는 OFF 스위치를 누르고 초기화 표시 상태를 확인 하시기 바랍니다.

구성품



1. 사용설명서



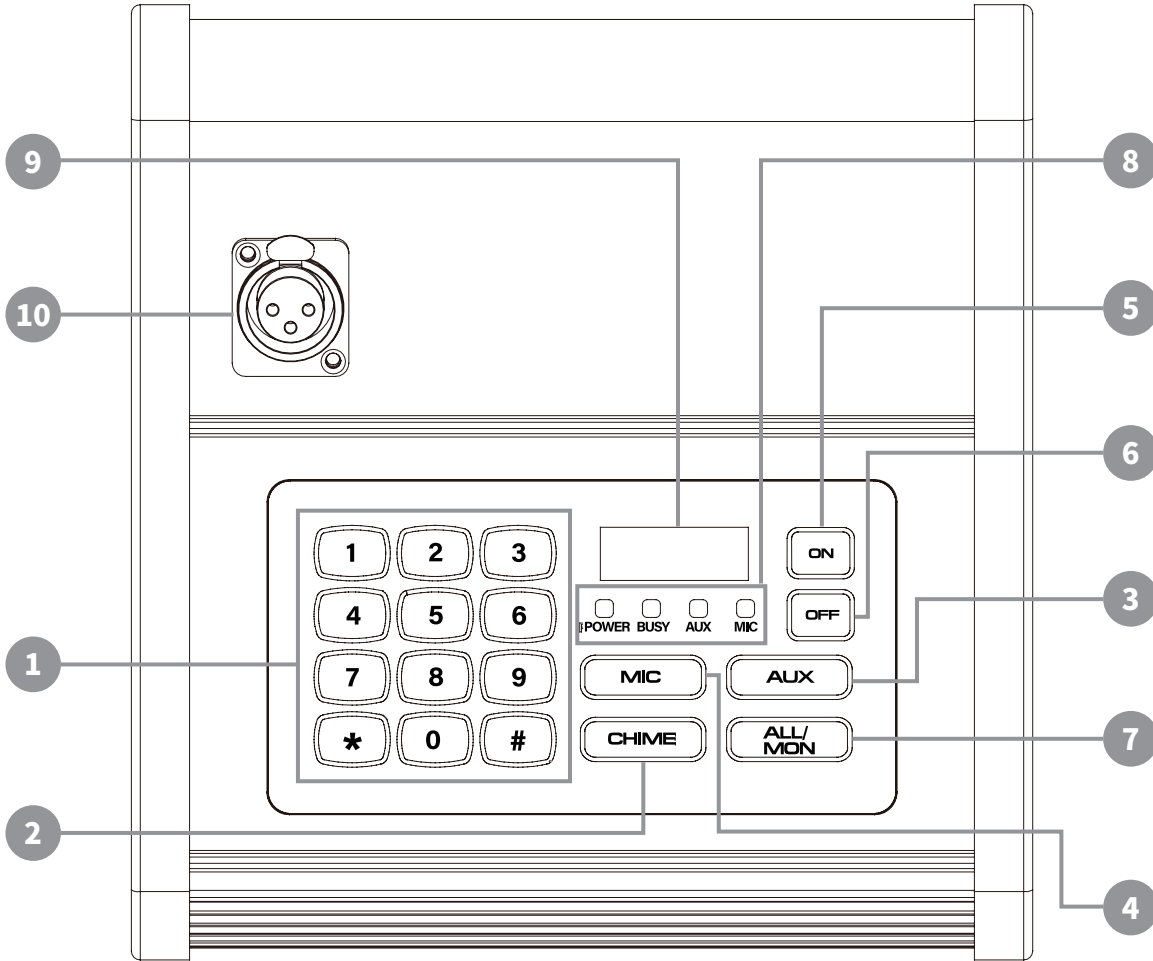
2. 고무발 4EA



3. 전용 구즈넥 마이크

제품 설명

각 부의 명칭 및 기능 설명 · 전면부



1 방송을 송출할 지역 번호 선택 스위치

- 방송을 송출할 지역 번호를 선택하는 스위치입니다. 리모트 리시버에 설정되어 있는 리모트 앰프 번호 및 설정 번호와 일치해야 올바른 동작을 수행합니다.
- “*, #” 스위치로 스위치 비프음의 볼륨을 조절할 수 있습니다. 스위치 비프음의 볼륨 크기는 0 ~ 5까지 설정할 수 있습니다.

2 CHIME 스위치

- 전면 표시창에 AR00 또는 ON00 이 표시되고 00이 깜빡거릴 때 스위치를 누르면 본 장비의 CHIME 송출 후 자동으로 MIC를 개방하여 방송을 할 수 있습니다.
- 마이크 방송 종료 시 OFF 버튼을 누르기 전에 한번 누르고 종료하며 CHIME을 한 번 더 송출할 수 있습니다.

제품 설명

각 부의 명칭 및 기능 설명 · 전면부

3 AUX 스위치

- 전면 표시창에 AR00 또는 ON00이 표시되고 00이 깜빡거릴 때 C.D.P, smart phone과 같은 외부 음원 기기를 AUX 선으로 본 기기와 연결하여 방송을 송출할 수 있습니다.

4 MIC 스위치

- 전면 표시창에 AR00 또는 ON00이 표시되고 00이 깜빡거릴 때 MIC 스위치를 누르면 본 기기의 마이크 램프가 ON 되며, 마이크 방송을 할 수 있습니다.

5 ON 스위치

- 방송을 송출할 지역 번호를 선택한 후에 ON 스위치를 누르게 되면 방송 송출이 가능합니다. 연속으로 입력된 지역 번호는 순차적으로 표시가 됩니다.

6 OFF 스위치

- 방송을 종료할 경우 사용하는 스위치로서 방송 완료 후에 필히 OFF 스위치를 눌러 주시기 바랍니다. 그렇지 않으면 다른 방송의 송출이 안될 수 있습니다.

7 ALL / MON 스위치

- 모든 스위치를 교정 (Calibration All Key) 합니다. 5초 이상 누르고 있으면 스위치 교정을 시작합니다.
※ DISPLAY 표시창에 카운트가 되면 GOOD이 표시될 때까지 스위치를 절대 건드리지 마세요.
- 제품을 처음 사용할 때 이 기능을 사용하십시오. 또한, 3개월 주기로 이 기능을 사용하시는 것을 권장합니다.
- 다음과 같이 스위치에 문제가 생길 경우 이 기능을 작동하세요.
예) 스위치가 동작하지 않거나 스스로 동작할 때

8 동작 상태 표시 램프

- POWER : 본 기기에 전원이 공급 되었음을 표시합니다.
- BUSY : 다른 리모트 또는 본 기기보다 우선 순위가 높은 동작 시에 표시합니다.
- AUX : AUX 스위치가 ON을 표시합니다.
- MIC : MIC 스위치가 ON을 표시합니다.

9 DISPLAY 표시 창

- UN00 : 리모트 앰프의 초기 화면으로 번호를 표시합니다.
- AR00 : 방송지역 선택을 표시합니다.
- ON00 : 방송중인 지역을 표시합니다.
- VOL0 : 스위치 비프음의 볼륨을 표시합니다.

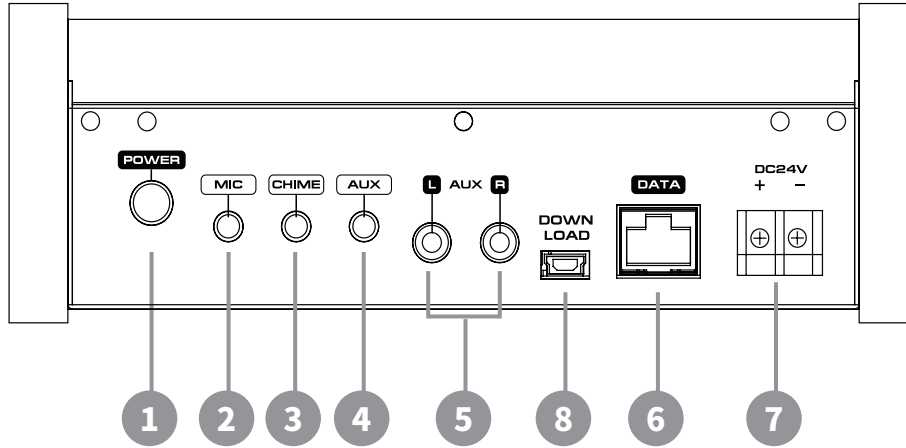
10 마이크 연결 커넥터

- 본 기기에 사용되는 마이크를 연결 하는 곳입니다.
이 커넥터에는 콘덴서 마이크가 사용됨으로 직류전압이 출력됩니다.

※ 다이내믹 마이크는 사용 시에는 고장의 원인 될 수 있으므로 주의 하시기 바랍니다.

제품 설명

각 부의 명칭 및 기능 설명 · 후면부



1 전원 스위치

- 장비에 전원을 ON/ OFF 할 경우에 사용하는 스위치입니다.

2 MIC 볼륨

- 본 기기 전면에 위치한 마이크의 음량을 조절하는 볼륨입니다.

3 CHIME 볼륨

- 본 기기 전면에 위치한 CHIME 스위치로 작동시키는 음량을 조절하는 볼륨입니다.

4 AUX 볼륨

- 본 기기 후면에 위치한 AUX 입력 단자에 연결된 외부 음원 기기의 음량을 조절하는 볼륨입니다.

5 AUX 입력

- 외부 음원 기기 (AUX선 등) 를 연결하여 방송할때 사용되는 LINE LEVEL 의 신호를 받습니다.

6 리모트 리시버 연결단자

- CAT5 (UTP) 케이블을 연결 하는 단자로서 당사의 REMOTE RECEIVER과 연결하는 단자입니다.

핀번호	1	2	3	4	5	6	7	8
사양	TX+	TX-	RX-	VCC	GND	RX+	AUDIO+	AUDIO-
색상	ORANGE/ WHITE	ORANGE	GREEN/ WHITE	BLUE	BLUE/ WHITE	GREEN	BROWN/ WHITE	BROWN

제품 설명

각 부의 명칭 및 기능 설명 · 후면부

7 +24VDC 입력 단자 (별도전원)

- 별도의 외부 전원을 공급 해야 하며 전원 어댑터는 +24VDC/1A 이상의 것을 사용 하여야 합니다.
(권장 거리 : 100M 이내 이며, 현장에 따라 거리는 더욱 짧아 질 수 있습니다.)
- ※ 전원 연결 시 극성에 주의 하여 연결 하시기 바랍니다. 고장의 원인이 됩니다.

<기타>

1. RESET

- 제품이 전기적충격이나 에러등으로 기기가 정상작동을 하지 않을 경우 볼펜이나 기타 뾰족한 도구로 제품 밑면의 Reset 스위치를 누르시면 제품이 초기상태로 돌아갑니다.

2. ADDRESS 설정 방법 (제품 밑면에 있습니다.)

- MACRO REMOTE AMP를 2대 이상 사용할 경우 반드시 제품 번호를 설정하여야 하며 번호가 중복되지 않아야 합니다.



DIP 스위치는 2진수의 계산법으로 설정합니다.

*아래 표를 참고하십시오.

*임의로 변경하지 마십시오.

장비 ADDRESS	DIP스위치 1	DIP스위치 2	DIP스위치 3	DIP스위치 4	DIP스위치 5	DIP스위치 6	DIP스위치 7	DIP스위치 8	장비 ADDRESS	DIP스위치 1	DIP스위치 2	DIP스위치 3	DIP스위치 4	DIP스위치 5	DIP스위치 6	DIP스위치 7	DIP스위치 8
1	ON								25	ON			ON	ON			
2		ON							26		ON		ON	ON			
3	ON	ON							27	ON	ON		ON	ON			
4			ON						28			ON	ON	ON			
5	ON		ON						29	ON		ON	ON	ON			
6		ON	ON						30		ON	ON	ON	ON			
7	ON	ON	ON						31	ON	ON	ON	ON	ON			
8				ON					32							ON	
9	ON			ON					33	ON						ON	
10		ON		ON					34		ON					ON	
11	ON	ON		ON					35	ON	ON					ON	
12			ON	ON					36			ON				ON	
13	ON		ON	ON					37	ON		ON				ON	
14		ON	ON	ON					38		ON	ON				ON	
15	ON	ON	ON	ON					39	ON	ON	ON				ON	
16					ON				40				ON			ON	
17	ON				ON				41	ON			ON			ON	
18		ON			ON				42		ON		ON			ON	
19	ON	ON			ON				43	ON	ON		ON			ON	
20			ON		ON				44			ON	ON			ON	
21	ON		ON		ON				45	ON		ON	ON			ON	
22		ON	ON		ON				46		ON	ON	ON			ON	
23	ON	ON	ON		ON				47	ON	ON	ON	ON			ON	
24				ON	ON				48					ON	ON		

8 DOWNLOAD 단자

- 장치의 하단에 위치하며 장치의 프로그램 펌웨어 DOWN LOAD 단자입니다.
당사의 담당자 외에는 사용하지 마십시오.

SPECIFICATIONS

내 용	REMOTE AMPLIFIER
지역설정수량	50CH
입력 채널	MIC(1), Chime(1), AUX RCA(2) 총 4채널 입력
통신 제어 방식	RS-422
사용 전원	+24VDC / 0.3A 이하
규격 (W x H x D)	201 x 212 x 68mm
무게	1.1kg

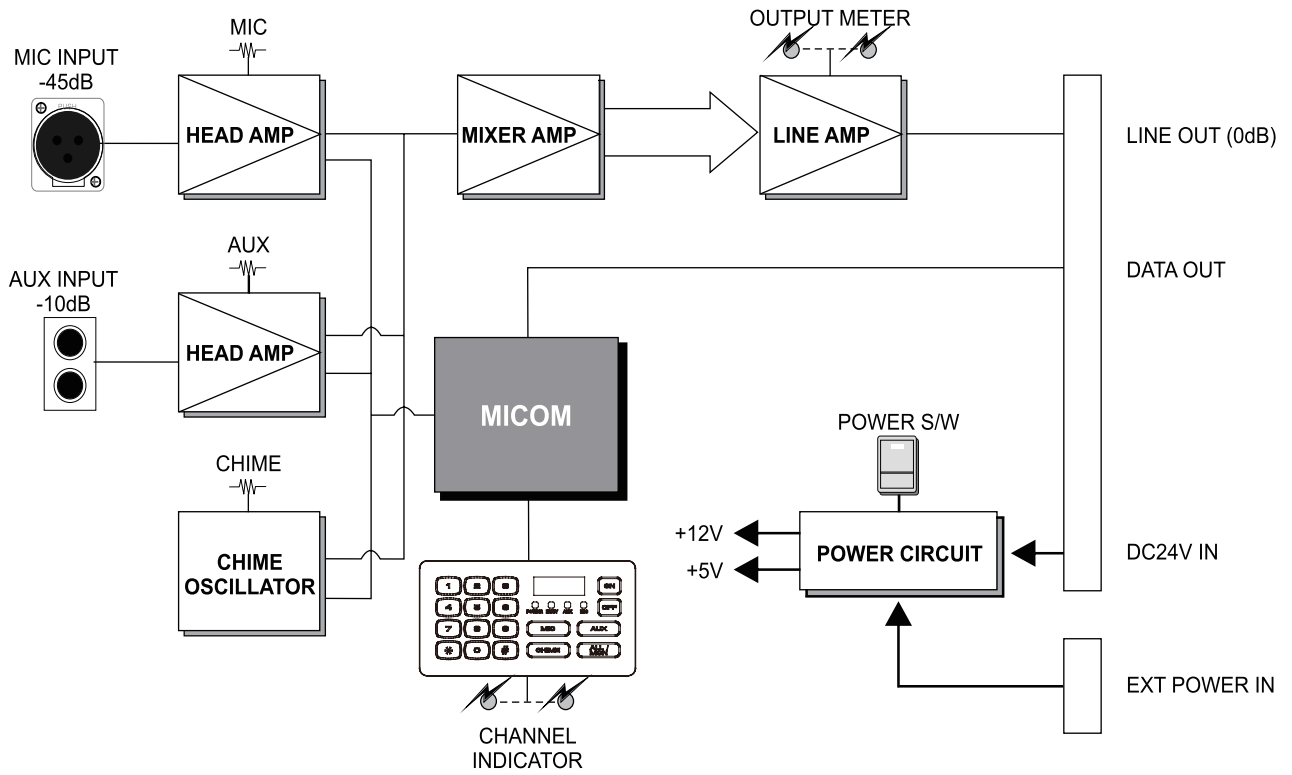
주의사항

- CAT5 (UTP) 케이블 작업 시 핀 번호에 주의 하여 작업하시기 바랍니다.
- 외부 전원 연결 시 극성에 주의 하여 연결하시기 바랍니다.
- 본기에 사용되는 마이크는 콘덴서 마이크입니다. 다이내믹 마이크 및 다른 마이크 사용 시 고장의 원인이 되므로 주의 하여 사용하시기 바랍니다.
- 제품을 비정상적인 용도로 사용하거나 임의로 개조할 경우 A/S기간 중이라도 무상 서비스를 받을 수 없을 뿐 아니라 그로 인한 손해가 발생 하더라도 당사에서는 책임이 없음을 알려드립니다

※ 본 제품은 제품의 성능 개선 및 품질 향상을 위하여 예고없이 변경될 수 있습니다.

SPECIFICATIONS

BLOCK DIAGRAM



MEMO

A series of horizontal dashed lines for writing.

제품보증서



품질보증기간은구입일로부터 1년간이며, A/S용부품의보증기간은 5년간입니다.
A/S용 부품이란 외장을제외한 회로, 기능부품을말합니다. (※당사규정)

제 품 명		모 델 명	
구 매 일 시	년 월 일	일련번호	
구 매 처	주 소		
	성 명	전화번호	
판 매 처	주 소		
	성 명	전화번호	

• 제품 보증 조건

무상 서비스: 보증기간 내의 경우

유상 서비스: 1. 보증기간이 경과한 경우

2. 보증기간 이내인 경우

- 사용상의 취급 부주의로 인한 고장 발생 시
- 사용자 임의의 수리나 개조하여 고장 발생 시
- 수송 중의 잘못으로 인한 고장 발생 시
- 화재, 수해 등 천재지변에 의한 고장 또는 손상 발생 시
- 전원의 이상으로 인한 고장 발생 시
- 보증서의 제시가 없을 시
- 소모성 부품이 마모되어 고장 발생 시

• 제품 보증서

- 본 제품은 엄밀한 품질관리 및 검사 과정을 거쳐서 만들어진 제품입니다.
- 제품이 제조상의 결함으로 인한 고장이 발생했을 경우 구입일로부터 보증기간 이내에는 무상 수리해 드립니다.
- 본 제품의 보증기간이 경과한 후에 발생한 고장에 대해서는 실비로 유상 수리해 드립니다.
- 이 보증서의 각 해당란에 소정 항목이 기재되지 않거나 보증서를 분실했을 경우 무상 서비스를 받지 못하므로 별도 보관 바랍니다.

• 서비스 접수 안내

- 제품에 고장이 발생하였을 경우에는 구입하신 판매자에게 연락해 주십시오.
- 접수하실 때에는 주소, 성명, 전화번호와 고장상태, 불편한 사항을 알려주십시오.

KEVIC
Professional Audio

www.kevic.com | A/S : 02-6249-2140~2

본사 · 경기도 의정부시 배꽃길 105 (민락동) 1동 6층 606호, 607호

(민락동, 의정부 더리브 센텀스퀘어 지식산업센터) TEL: 1661-2669 FAX: 02)579-1538

서울사무소 · 서울특별시 강남구 논현로24길5 (도곡동449-8) TEL: 02)579-1533 FAX: 02)579-1538