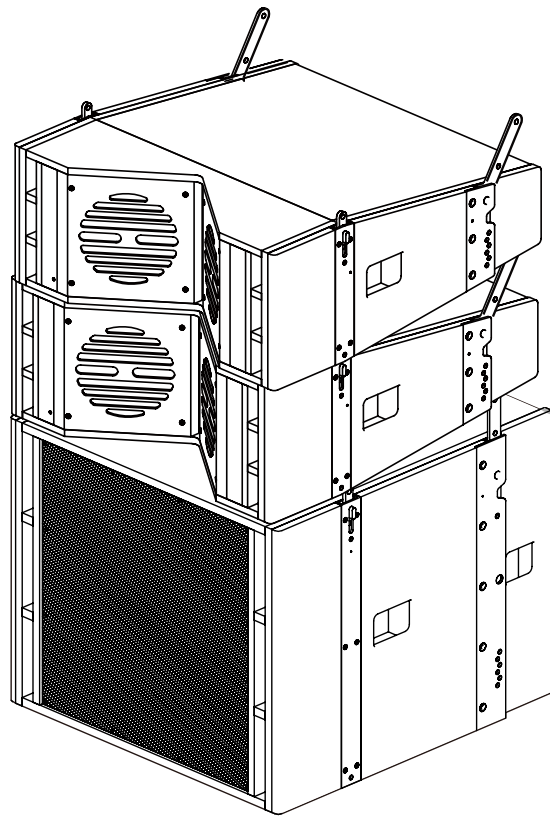


LINE ARRAY SPEAKER

KLS103 • KLW181

OPERATING MANUAL



KEVIC
Professional Audio

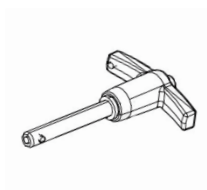
장비 개요

- 10인치 2Way Full Rang Line Array는 케빅 커스텀 드라이버와 고음질 혼 드라이버의 최적화 음향 송출 음량과 지향각을 통해 실내 음향에 특화된 음질을 제공합니다.
- 18인치 SubWoofer System은 10인치 듀얼 라인어레이와 결합하여 폭넓은 저음을 송출하며 강력하고 따뜻한 음질을 나타냅니다.
- 설치시 최적의 중량과 균형있는 공간 배치를 위해 알루미늄 결합 각도와 배열을 간편하게 이루어드립니다.
- Russian Birch Wooden Cabinet(자작나무)을 사용하여 풍부한 음향의 잔향을 제공합니다.

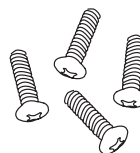
구성품



1. 사용설명서



2. T-TYPE 고정핀 6EA



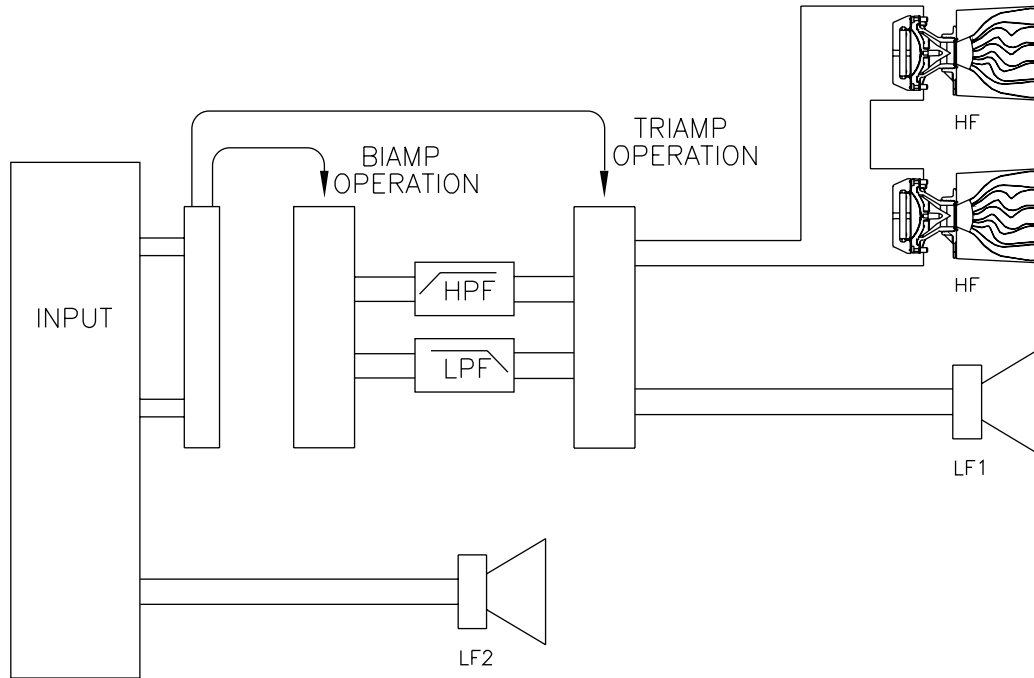
3. 4 x12 PH M/S (BK) 4EA



4. 스피콘 커넥터 (8Pin) 2EA

제품 설명

BLOCK DIAGRAM



Connection Chart

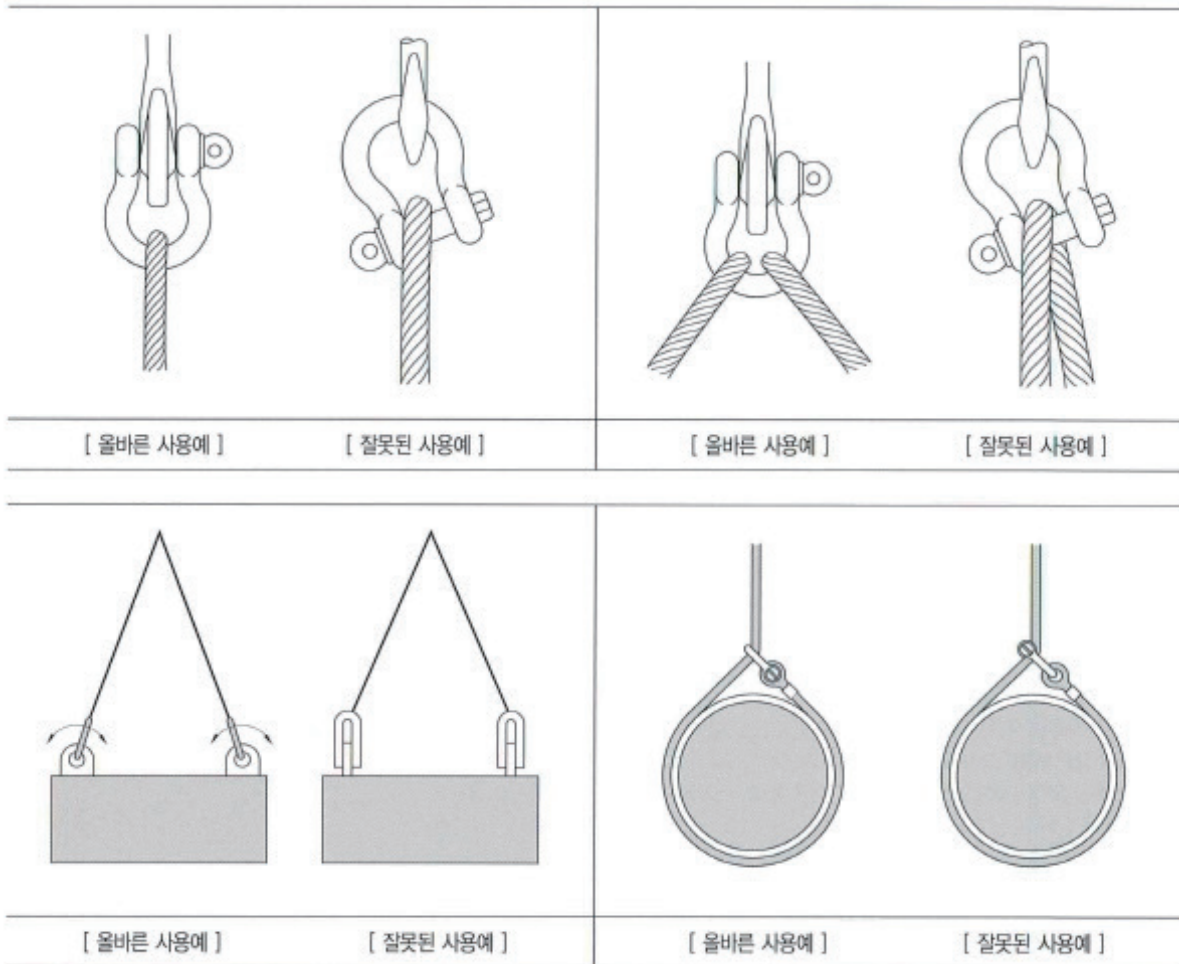
(Pins 1 Pass Through)

Triamp		Biamp	
LF2:	Pins 2	LF2:	Pins 2
LF1:	Pins 3	LF/HF:	Pins 3
HF:	Pins 4	Pins 4 Pass Through	

제품 설명

행잉 자재 사용시 유의 사항

1. 고정 설치에 사용되는 샤클(Skackle)의 규격은 3/4”(19mm)입니다.
2. 샤클(Skackle)는 아래 그림과 같이 올바른 방법으로 사용되어야 합니다.



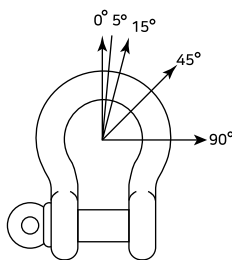
제품 설명

행잉 자재 사용시 유의 사항

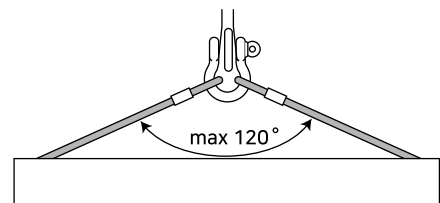
3. 샤클(Shackle)의 규격표입니다.

규격 (in.)	사용 하중 (t)*	무게 (kg)	치수								허용오차	
			A	B	C	D	E	F	G	H	C	A
1/4(6mm)	0.5	0.05	12	8	29	6	20	16	33	47	0.06	0.06
5/16(8mm)	0.75	0.09	14	10	31	8	21	19	37	53	0.06	0.06
3/8(10mm)	1	0.14	17	11	37	10	26	23	45	63	0.13	0.06
1/2(13mm)	2	0.33	21	16	48	13	34	30	59	83	0.13	0.06
5/8(16mm)	3.25	0.62	27	19	60	16	43	40	75	106	0.13	0.06
3/4(19mm)	4.75	1.07	32	22	73	19	51	48	89	126	0.25	0.06
7/8(22mm)	6.5	1.64	37	25	85	22	58	54	102	148	0.25	0.06
1(26mm)	8.5	2.28	43	28	95	25	68	58	119	167	0.25	0.06
1-1/8(28mm)	9.5	3.36	46	32	109	28	74	67	131	190	0.25	0.06
1-1/4(32mm)	12	4.31	51	35	119	32	83	76	146	210	0.25	0.06
1-3/8(35mm)	13.5	6014	57	38	134	35	92	84	162	233	0.25	0.13
1-1/2(38mm)	17	7.8	60	42	146	38	98	92	175	254	0.25	0.13
1-3/4(45mm)	25	12.6	73	50	177	45	127	109	225	313	0.25	0.13
2(50mm)	35	20.41	83	58	197	51	146	127	253	348	0.25	0.13
2-1/2(65mm)	55	38.9	115	70	267	69	184	150	327	453	0.25	0.25

4. 샤클(Shackle)은 사용 각도에 따라 최대 하중이 적용됩니다. 여기에 실내의 상황에 따라 안전 계수 (Safety Factor)를 적용하여 스피커를 설치해야 합니다.



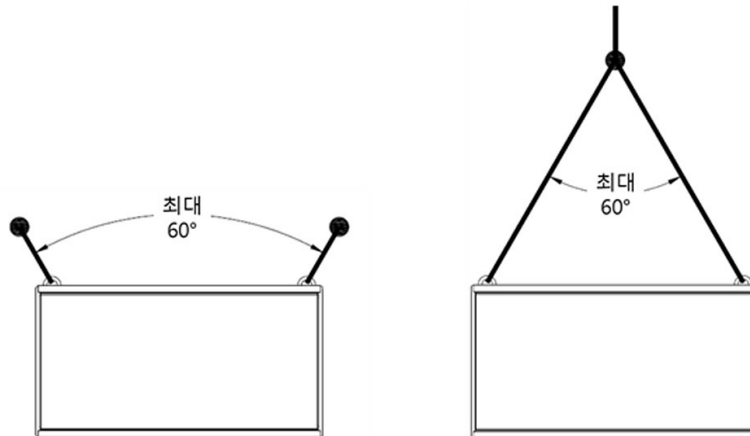
각도 (수직선상)	사용하중 (SWL)
~5°	사용하중의 100%
6~45°	사용하중의 85%
16~45°	사용하중의 70%
46~90°	사용하중의 50%
91°	사용불가



제품 설명

행잉 자재 사용시 유의 사항

5. 아래 그림을 참조하여 스피커 상부 또는 하부에 두개의 아이볼트가 설치되고 이것들이 동시에 당겨질 때 둘 사이의 각도는 60°이하여야 합니다. 60°이상이 되면 스피커 내부에서 인장력이 발생하여 스피커가 파손될 수 있습니다



6. 실외에 설치 시 바람의 영향을 고려하여 설치하여야 합니다. 강풍의 영향에 의해 사전에 고려하였던 것 이상의 하중이 아이볼트에 가해질 수도 있고, 당겨지는 위치가 변경되어 스피커에 영향을 가할 수도 있습니다. 이러한 바람의 영향은 스피커의 크기가 커질수록 바람의 영향을 받는 면적이 더 커짐에 따라 더 강한 영향을 받게 됩니다.

※ 사용자는 모든 상황에서 스피커가 안전하게 설치되고 유지되고 있다는 것을 확인할 책임이 있습니다. 이따므로 바람의 영향과 관련하여 설치 전문 기술자에게 상담을 받는 것을 권장합니다.

SPECIFICATIONS

내 용	KLS103(10")	KLW181(18")
정격출력	600W	700W
최대음압레벨	131dB	135dB
주파수 특성	58Hz-19kHz	35Hz-582Hz
드라이버	Dual 10" Driver	18" LF Driver
지향성	120°x 12°	Omnidirectivity
임피던스	16Ω	8Ω
캐비닛 재질	Russian Birch Wooden Cabinet	
규격 (W x H x D)	740 x 300 x 775mm	740 x 610 x 775mm
무게	48kg	82kg

※ 본 제품은 제품의 성능 개선 및 품질 향상을 위하여 예고없이 변경될 수 있습니다.

제품보증서



품질보증기간은구입일로부터 1년간이며, A/S용부품의보증기간은 5년간입니다.
A/S용 부품이란 외장을제외한 회로, 기능부품을말합니다. (※당사규정)

제 품 명		모 델 명	
구 매 일 시	년 월 일	일련번호	
구 매 처	주 소		
	성 명	전화번호	
판 매 처	주 소		
	성 명	전화번호	

• 제품 보증 조건

무상 서비스: 보증기간 내의 경우

유상 서비스: 1. 보증기간이 경과한 경우

2. 보증기간 이내인 경우

- 사용상의 취급 부주의로 인한 고장 발생 시
- 사용자 임의의 수리나 개조하여 고장 발생 시
- 수송 중의 잘못으로 인한 고장 발생 시
- 화재, 수해 등 천재지변에 의한 고장 또는 손상 발생 시
- 전원의 이상으로 인한 고장 발생 시
- 보증서의 제시가 없을 시
- 소모성 부품이 마모되어 고장 발생 시

• 제품 보증서

- 본 제품은 엄밀한 품질관리 및 검사 과정을 거쳐서 만들어진 제품입니다.
- 제품이 제조상의 결함으로 인한 고장이 발생했을 경우 구입일로부터 보증기간 이내에는 무상 수리해 드립니다.
- 본 제품의 보증기간이 경과한 후에 발생한 고장에 대해서는 실비로 유상 수리해 드립니다.
- 이 보증서의 각 해당란에 소정 항목이 기재되지 않거나 보증서를 분실했을 경우 무상 서비스를 받지 못하므로 별도 보관 바랍니다.

• 서비스 접수 안내

- 제품에 고장이 발생하였을 경우에는 구입하신 판매자에게 연락해 주십시오.
- 접수하실 때에는 주소, 성명, 전화번호와 고장상태, 불편한 사항을 알려주십시오.

KEVIC
Professional Audio

www.kevic.com | A/S : 02-6249-2140~2

본사 · 경기도 의정부시 배꽃길 105 (민락동) 1동 6층 606호, 607호

(민락동, 의정부 더리브 센텀스퀘어 지식산업센터) TEL: 1661-2669 FAX: 02)579-1538

서울사무소 · 서울특별시 강남구 논현로24길5 (도곡동449-8) TEL: 02)579-1533 FAX: 02)579-1538