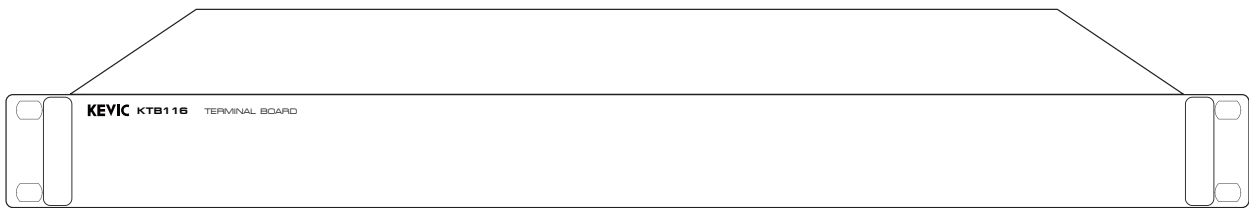


# TERMINAL BOARD

# KTB116

---

OPERATING MANUAL



**KEVIC**  
Professional Audio

---

## 안전을 위한 주의사항

---

안전을 위한 주의사항은 제품을 안전하고 올바르게 사용하여 사고나 위험을 막기 위한 것이므로 반드시 지켜주시기 바랍니다. 제품 사용설명서를 충분히 숙지한 후에는 항상 볼 수 있는 장소에 보관 바랍니다.

### 취급시 주의사항


- 제품을 임의로 분해, 수리, 개조하지 마십시오.
- 제품 내부를 만질 경우 감전의 위험이 있습니다.
- 제품 통풍구에 금속류(동전, 머리핀 등), 이물질을 넣지 마십시오. (화재 및 감전의 원인이 됩니다.)
- 제품이 물에 닿거나 내부에 물이 들어가지 않게 주의하시고, 젖은 손으로 제품을 만지지 마십시오. (감전의 원인이 됩니다.)
- 전원 플러그를 분리할 경우 반드시 플러그를 잡고 분리해 주십시오. (코드를 잡고 분리할 경우 코드가 손상되어 합선 및 단선의 위험이 있습니다.)
- 제품에서 타는 냄새가 심하게 날 경우 전원 코드를 뽑고 가까운 A/S 지점에 신고하여 주십시오.
- 제품 외부를 청소할 경우에는 휘발유, 벤젠, 시너 등을 사용하지 말고, 깨끗하고 마른 천을 사용하십시오.

### 설치시 주의사항

- 직사광선에 노출되는 곳에는 설치하지 마십시오.
- 제품 설치시 고온 다습한 곳을 피하고 통풍이 잘되는 곳에 설치하십시오.
- 온도변화가 심한 곳에는 설치하지 마십시오.
- 난방기구 주위에는 설치하지 마십시오.
- 습기나 먼지가 많은 곳에는 설치하지 마십시오.
- 진동이 많은 곳에는 설치하지 마십시오.
- 제품 위에 물그릇이나 꽃병, 어항 등을 놓지 마십시오.
- 제품의 통풍구를 막지 마십시오. (고장 및 화재의 원인이 될 수 있습니다.)
- 제품 사용 시 많은 열이 발생하므로 제품 케이스의 통풍구를 절대로 막지 마시고, 벽과 20cm 이상 거리를 유지하십시오.
- 각 제품 간의 연결이 완료될 때까지 전원 코드를 전원 콘센트에 꽂지 마십시오. 고장의 원인이 될 수 있습니다.

---

#### ※ 올바른 사용법은 제품의 수명을 보장합니다.

- 전원 연결시 반드시 소켓을 보호 접지에 연결하세요. 이  기호는 위험, 주의 및 경고를 나타냅니다.
- 자세한 사항은 제품을 구입하신 대리점이나 당사 서비스센터에 문의하시기 바랍니다.

※ 본 제품은 업무용 (A급) 전자파적합기기로서 판매자나 사용자는 이 점을 주의하여 사용하도록 되어있습니다.

---

---

# 장비 개요

---

- 신뢰성 높은 특수 커넥터를 사용하여 연결이 간편하고 오접점 및 오접속을 방지하며 설치 및 운용이 용이합니다.
- 일대일 선로 채택 오접속 방지 연결 커넥터의 일대일 대칭 배치로 설치시 결선 작업이 간편합니다.
- 16채널의 일반 방송 입력과 16채널 EM입력을 당사 제품 이머전시 콤보 장비로부터 입력 받아 스피커 출력 단자는 스크류 터미널로 되어 있습니다.

---

# 동작 방법

---

- 제품은 일대일 대칭형 접속 장비로 전원을 사용하지 않습니다.
- 본 장치의 일반 방송입력은 1-8 / 9-16 2개의 16핀 커넥터로 되어 있으며 포장된 케이블과 당사의 이머전시 콤보의 스피커 출력과 채널을 확인하여 결선합니다.
- 본 장치의 EM입력 단자는 당사 이머전시 콤보의 EM 출력 커넥터 (18핀)과 결선합니다.
- 이머전시 콤보와 결선 후 스피커 선로를 스크류 터미널 출력 단자와 정확히 연결하여 주십시오.

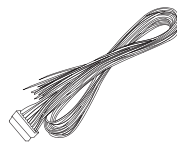
---

# 구성품

---



1. 사용설명서



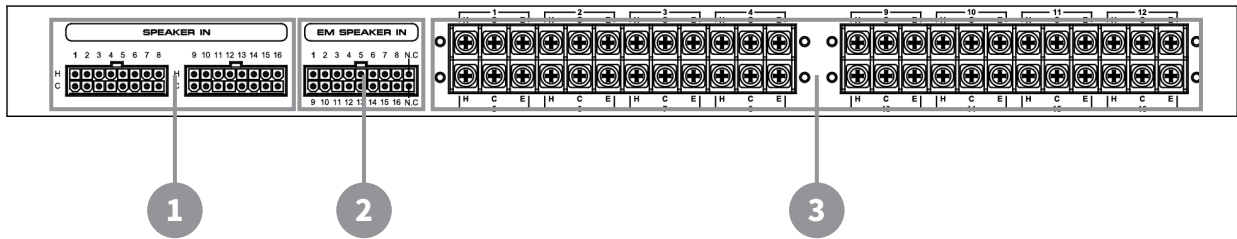
2. 무지개선 16핀 2EA / 18핀 1EA



3. 랙 볼트 및 와셔 각 4EA

# 제품 설명

## 각 부의 명칭 및 기능 설명 · 전, 후면부



### 1 16핀 멀티 커넥터 (2EA)

- 이머전시 콤보와 일반 방송 선로 연결용 커넥터로 1~8, 9~16 번 채널용 2개로 구성되어 있습니다.

### 2 18핀 멀티 커넥터 (1EA)

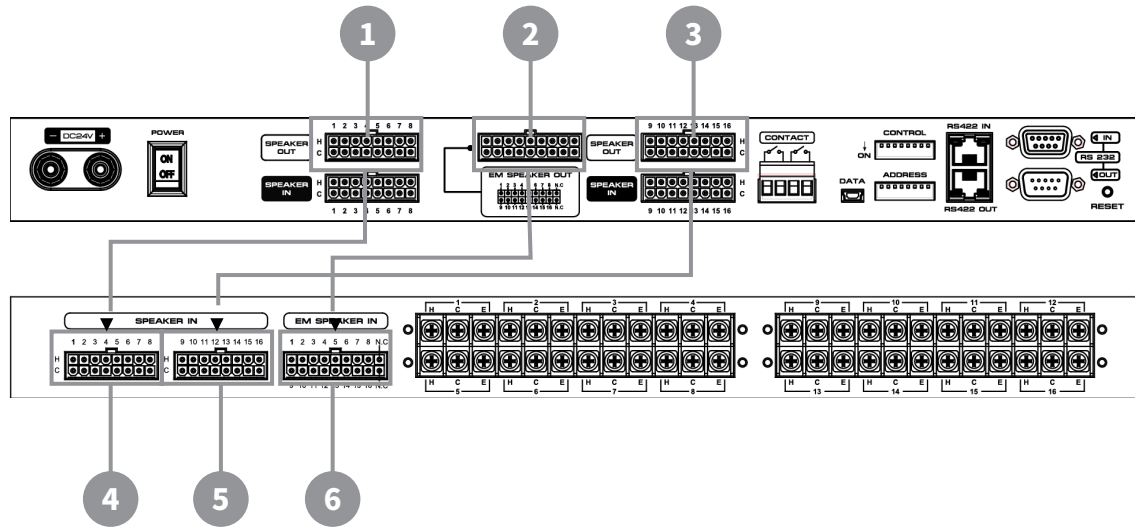
- 이머전시 콤보와 비상 방송 선로 연결용 커넥터로 1~16 번 채널용 1개로 구성되어 있습니다.

### 3 24핀 스크류 터미널 단자 (2EA)

- 3선식 방송 출력 선로 연결용 커넥터로 1~8, 9~16 번 채널용 2개로 구성되어 있습니다.  
HOT, COM, EM 선로를 정확히 확인하여 결선하시기 바랍니다.

# 제품 설명

## EMERGENCY COMBO와 TERMINAL BOARD 연결도



1 EMERGENCY COMBO 일반 방송 선로 출력 1~8

2 EMERGENCY COMBO 비상방송 선로 출력 1~16

3 EMERGENCY COMBO 일반 방송 선로 출력 9~16

4 TERMINAL BOARD 일반 방송 선로 입력 1~8

5 TERMINAL BOARD 일반 방송 선로 입력 9~16

6 TERMINAL BOARD 비상 방송 선로 입력 1~16

---

# SPECIFICATIONS

---

내 용	TERMINAL BOARD
입력 단자	일반 : 16핀 멀티 커넥터 x 2EA / 비상 : 18핀 멀티 커넥터 x 1EA
출력 단자	24핀 스크류 터미널 x 2EA
출력	16CH 일반방송, 16CH EM방송
규격 (W x H x D)	482 x 44 x 350 mm
무게	1.5kg

※ 본 제품은 제품의 성능 개선 및 품질 향상을 위하여 예고없이 변경될 수 있습니다.

# 제품보증서



품질보증기간은구입일로부터 1년간이며, A/S용부품의보증기간은 5년간입니다.  
A/S용 부품이란 외장을제외한 회로, 기능부품을말합니다. (※당사규정)

제 품 명		모 델 명	
구 매 일 시	년 월 일	일련번호	
구 매 처	주 소		
	성 명	전화번호	
판 매 처	주 소		
	성 명	전화번호	

## • 제품 보증 조건

무상 서비스: 보증기간 내의 경우

유상 서비스: 1. 보증기간이 경과한 경우

2. 보증기간 이내인 경우

- 사용상의 취급 부주의로 인한 고장 발생 시
- 사용자 임의의 수리나 개조하여 고장 발생 시
- 수송 중의 잘못으로 인한 고장 발생 시
- 화재, 수해 등 천재지변에 의한 고장 또는 손상 발생 시
- 전원의 이상으로 인한 고장 발생 시
- 보증서의 제시가 없을 시
- 소모성 부품이 마모되어 고장 발생 시

## • 제품 보증서

- 본 제품은 엄밀한 품질관리 및 검사 과정을 거쳐서 만들어진 제품입니다.
- 제품이 제조상의 결함으로 인한 고장이 발생했을 경우 구입일로부터 보증기간 이내에는 무상 수리해 드립니다.
- 본 제품의 보증기간이 경과한 후에 발생한 고장에 대해서는 실비로 유상 수리해 드립니다.
- 이 보증서의 각 해당란에 소정 항목이 기재되지 않거나 보증서를 분실했을 경우 무상 서비스를 받지 못하므로 별도 보관 바랍니다.

## • 서비스 접수 안내

- 제품에 고장이 발생하였을 경우에는 구입하신 판매자에게 연락해 주십시오.
- 접수하실 때에는 주소, 성명, 전화번호와 고장상태, 불편한 사항을 알려주십시오.

**KEVIC**  
Professional Audio

[www.kevic.com](http://www.kevic.com) | A/S : 02-6249-2140~2

본사 · 경기도 의정부시 배꽃길 105 (민락동) 1동 6층 606호, 607호

(민락동, 의정부 더리브 센텀스퀘어 지식산업센터) TEL: 1661-2669 FAX: 02)579-1538

서울사무소 · 서울특별시 강남구 논현로24길5 (도곡동449-8) TEL: 02)579-1533 FAX: 02)579-1538