

ND66S

DYNAMIC MICROPHONE



| FEATURES |

- 연설이나 회의석상에서 발언자의 음성을 명확하게 재현
- 하이퍼 카디오이드 지향성을 갖고 있는 다이내믹 마이크

KEVIC
Professional Audio

ND66S

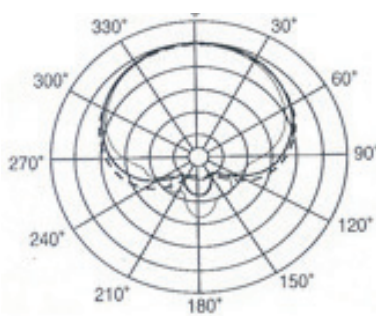
DYNAMIC MICROPHONE

|SPECIFICATIONS|

| 모 델 | ND66S |
|--------|----------------|
| 유니트 형식 | Dynamic |
| 스위치 | 유 |
| 주파수 특성 | 70Hz-17kHz |
| 지향성 | Hyper Cardioid |
| 크기(길이) | 180mm |
| 무게 | 300g |

|Polar Pattern & Frequency Response |

*Polar Pattern



..... 300 Hz
—— 1,000 Hz
- - - 5,000 Hz

*Frequency Response

