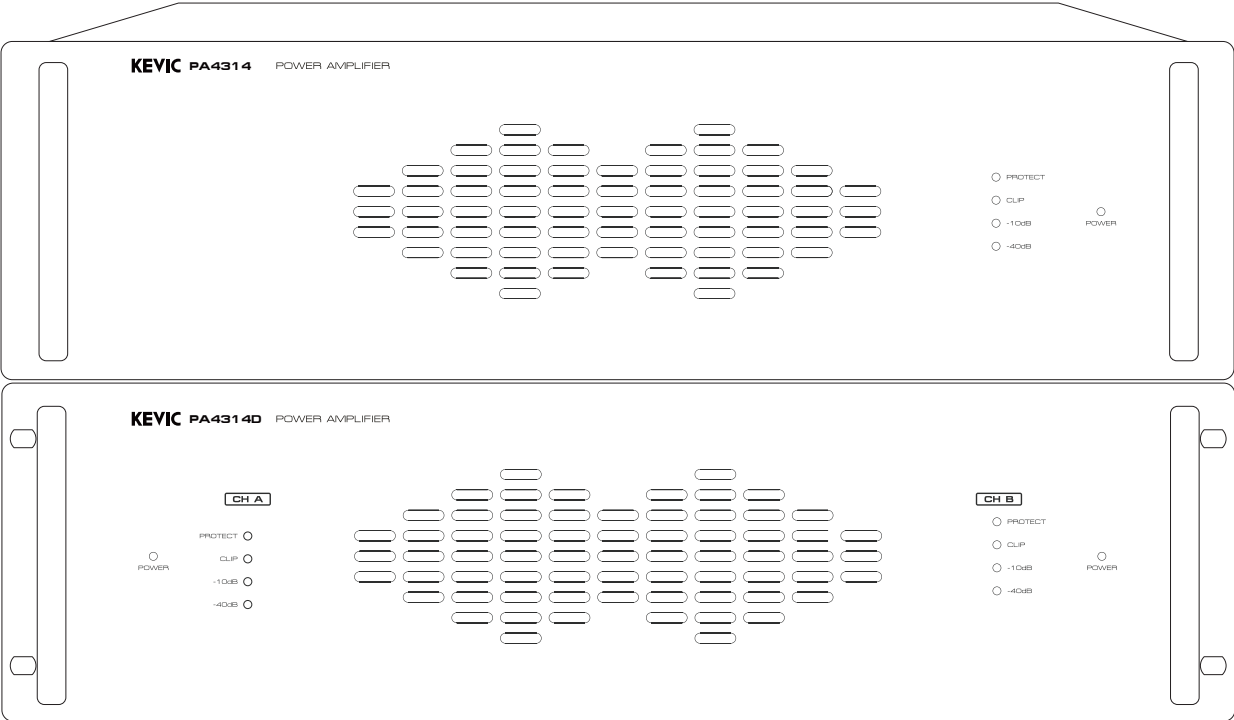


PUBLIC ADDRESS POWER AMPLIFIER

PA4314 • PA4314D

OPERATING MANUAL



안전을 위한 주의사항

안전을 위한 주의사항은 제품을 안전하고 올바르게 사용하여 사고나 위험을 막기 위한 것이므로 반드시 지켜주시기 바랍니다. 제품 사용설명서를 충분히 숙지한 후에는 항상 볼 수 있는 장소에 보관 바랍니다.


취급시 주의사항

- 제품을 임의로 분해, 수리, 개조하지 마십시오.
- 제품 내부를 만질 경우 감전의 위험이 있습니다.
- 제품 통풍구에 금속류(동전, 머리핀 등), 이물질을 넣지 마십시오. (화재 및 감전의 원인이 됩니다.)
- 제품이 물에 닿거나 내부에 물이 들어가지 않게 주의하시고, 젖은 손으로 제품을 만지지 마십시오. (감전의 원인이 됩니다.)
- 전원 플러그를 분리할 경우 반드시 플러그를 잡고 분리해 주십시오.
(코드를 잡고 분리할 경우 코드가 손상되어 합선 및 단선의 위험이 있습니다.)
- 제품에서 타는 냄새가 심하게 날 경우 전원 코드를 뽑고 가까운 A/S 지점에 신고하여 주십시오.
- 제품 외부를 청소할 경우에는 휘발유, 벤젠, 시너 등을 사용하지 말고, 깨끗하고 마른 천을 사용하십시오.

설치시 주의사항

- 직사광선에 노출되는 곳에는 설치하지 마십시오.
- 제품 설치시 고온 다습한 곳을 피하고 통풍이 잘되는 곳에 설치하십시오.
- 온도변화가 심한 곳에는 설치하지 마십시오.
- 난방기구 주위에는 설치하지 마십시오.
- 습기나 먼지가 많은 곳에는 설치하지 마십시오.
- 진동이 많은 곳에는 설치하지 마십시오.
- 제품 위에 물그릇이나 꽃병, 어항 등을 놓지 마십시오.
- 제품의 통풍구를 막지 마십시오. (고장 및 화재의 원인이 될 수 있습니다.)
- 제품 사용 시 많은 열이 발생하므로 제품 케이스의 통풍구를 절대로 막지 마시고, 벽과 20cm 이상 거리를 유지하십시오.
- 각 제품 간의 연결이 완료될 때까지 전원 코드를 전원 콘센트에 꽂지 마십시오. 고장의 원인이 될 수 있습니다.

※ 올바른 사용법은 제품의 수명을 보장합니다.

- 전원 연결시 반드시 소켓을 보호 접지에 연결하세요. 이  기호는 위험, 주의 및 경고를 나타냅니다.
- 자세한 사항은 제품을 구입하신 대리점이나 당사 서비스센터에 문의하시기 바랍니다.

※ 본 제품은 업무용 (A급) 전자파적합기로서 판매자나 사용자는 이 점을 주의하여 사용하도록 되어있습니다.

장비 개요

- 저 잡음 고출력 회로 채택 95dB 이상의 신호 대 잡음비와 (140W) 정격 출력 시 의율 1% 이하의 성능을 발휘합니다.
- 400Hz, HIGH PASS FILTER가 내장되어 있습니다.
필요시 FILTER SWITCH를 ON 하여 저역 잡음을 제거함으로써 음의 명료도를 높여줍니다.
- 장비 뒷면에 부착된 이득 조정 볼륨으로 정격출력의 -12dB (출력전압의 75%)까지 가변 할 수 있으며 출력의 변화를 출력 레벨 표시기로 확인할 수 있습니다.
- 3U의 콤팩트한 사이즈로 140W의 사운드를 구현하며 RACK의 작은 공간에서도 용이하게 장착할 수 있습니다.
- 필요에 따라 RACK 용 혹은 TABLE 용으로 사용하실 수 있습니다.
- 신뢰도 높은 부품을 엄선 선택하였으므로 고장 없이 오랫동안 사용하실 수 있습니다.
- 전용 PC 프로그램으로 장비의 온도 상태를 모니터에서 확인할 수 있습니다.
- 본 장비는 Digital 제어 및 모니터가 가능합니다.
- XLR CONNECTOR로 신호를 받아 내부 앰프에 연결해 이를 다시 다른 앰프와 연결할 수 있는 LINK OUT 커넥터가 있습니다.
- HIGH PASS FILTER 스위치로 필요에 따라 저역 (400Hz 이하) 부분 잡음의 유입을 제거해 줄 수 있으며, LOW PASS FILTER 스위치로 필요에 따라 고역 (15kHz 이상) 부분 잡음의 유입을 제거해 줄 수 있습니다.
- 들어온 신호의 크기를 컴퓨터에서 자유롭게 조절할 수 있습니다.
- 앰프의 각종기능 (온도, 입출력 상태, 볼륨 상태, 팬 동작 여부 등)이 정상적인지 또는 불량 발생 여부를 확인하여 자체적으로 조치가가능하며 이를 중앙 CPU에 자동으로 통보해 줍니다.
- 여러 대의 앰프를 사용할 경우 딥 스위치로 고유번호를 지정해 많은 앰프를 사용할 때 발생하는 데이터 에러가 없도록 하였습니다.

동작 방법

- AC 전원 (AC 220V)을 확인하시고 전원 플러그를 Power Distributor나 별도의 전원 콘센트에 연결하여 주십시오.
- DC 전원은 24V가 사용됩니다.
- Power Distributor에 연결하여 사용하는 본 장비의 전원 스위치를 항상 ON 상태를 유지하고, AC 전원은 Power Distributor의 SWITCHED AC OUTLET에, 그리고 DC 전원은 Power Distributor AMP ONLY 단자에 연결하여 주십시오.
- Power Distributor의 조작에 의하여 RACK SYSTEM의 전원을 종합적으로 제어할 수 있으며 원격 조작기에 의한 제어 및 정전시 자동으로 DC BATTERY 전원으로 전환이 가능합니다.
- 본 장비에 전원이 공급되면 전원 표시 LED가 점등되며 본 장비가 동작하게 됩니다. 출력 상태를 전면의 출력 레벨 표시기로, 또한 방송 상태를 모니터 스피커를 통하여 확인 가능하므로 적절한 음량, 음질을 조정하십시오.
※주의 : 별도의 전원 콘센트에 연결 사용시 본 장비는 다른 장비의 스위치 상태에 관계없이 별도로 동작하게 됩니다.

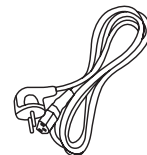
구성품



1. 사용설명서



2. 랙 볼트 및 와셔 각 4EA

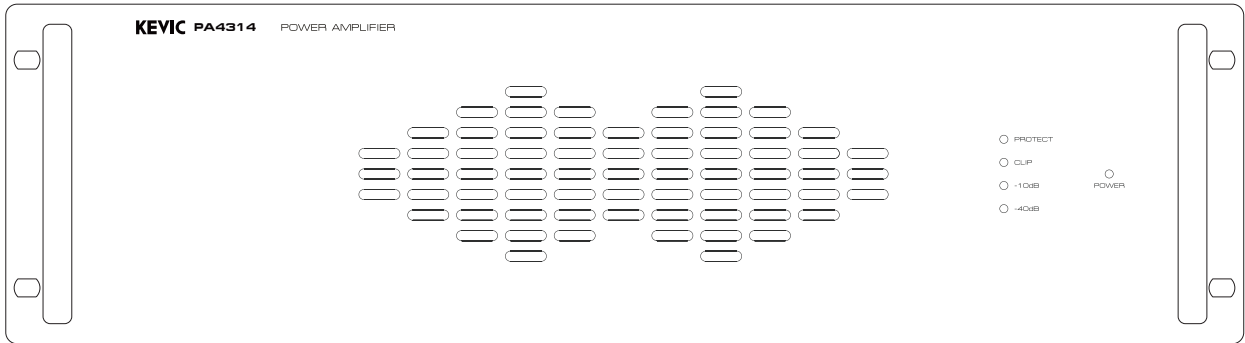


3. AC코드 (1CH-2EA / 2CH-2EA)

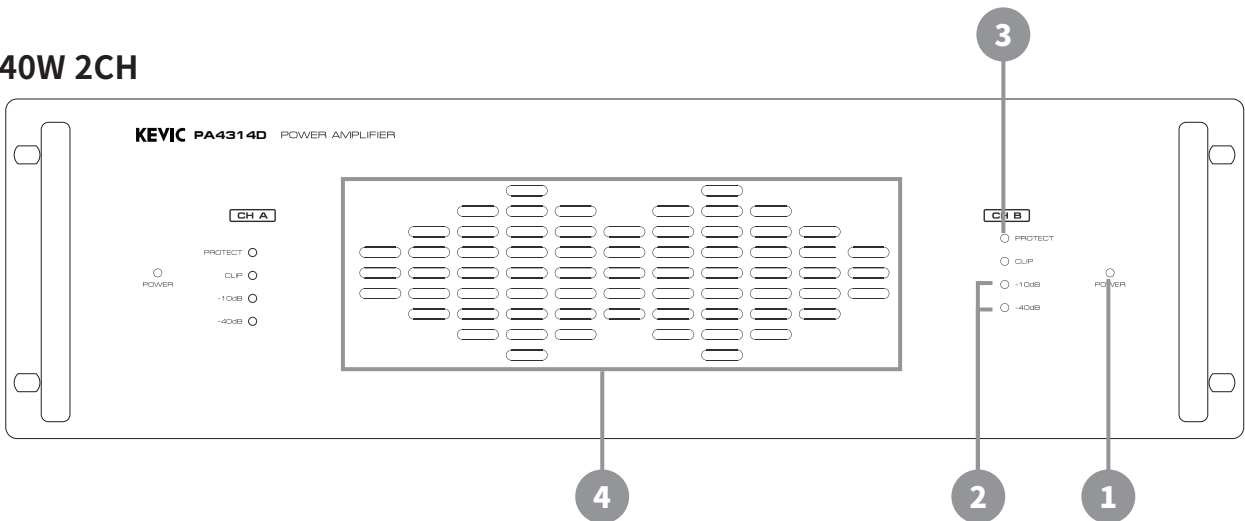
제품 설명

각 부의 명칭 및 기능 설명 · 전면부

140W 1CH



140W 2CH



1 POWER LED (전원지시 LED)

- 전원 ON/OFF 상태를 지시하는 LED로서 후면의 1번 전원 스위치를 ON 시키면 점등되어 본 장비가 동작하고 있음을 표시합니다.

2 OUTPUT LEVEL INDICATOR (출력레벨표시기)

- 본 장비의 출력레벨을 표시하는 LED로서 CLIP LED (적색)가 점등되지 않는 범위 내에서 사용하십시오.

3 PROTECT (보호회로 동작표시기)

- 과 입력 혹은 과부하로 인하여 방열판이 규정온도 이상이 되었을 때 보호회로가 동작함을 표시하는 LED로서 이 LED가 점등 되었을 때에는 입력 및 출력 상태를 다시 한번 확인하여 주십시오.

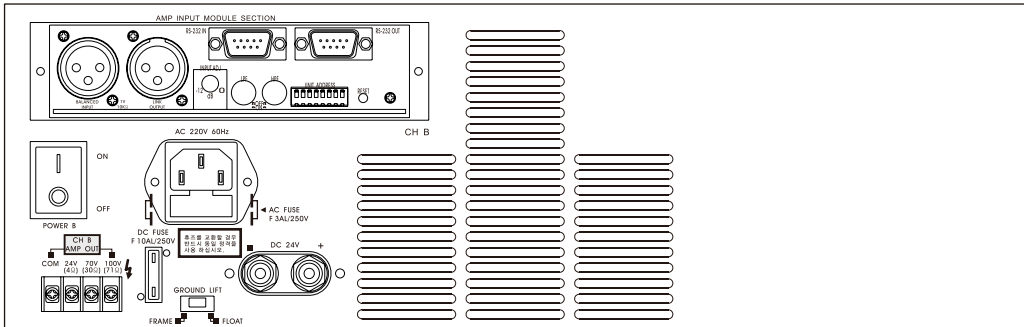
4 FAN

- FAN이 공기를 흡입하여 장비 내부의 열을 식혀줍니다. 또한 일정 온도 이상일 때에는 FAN의 속도가 빨라집니다.

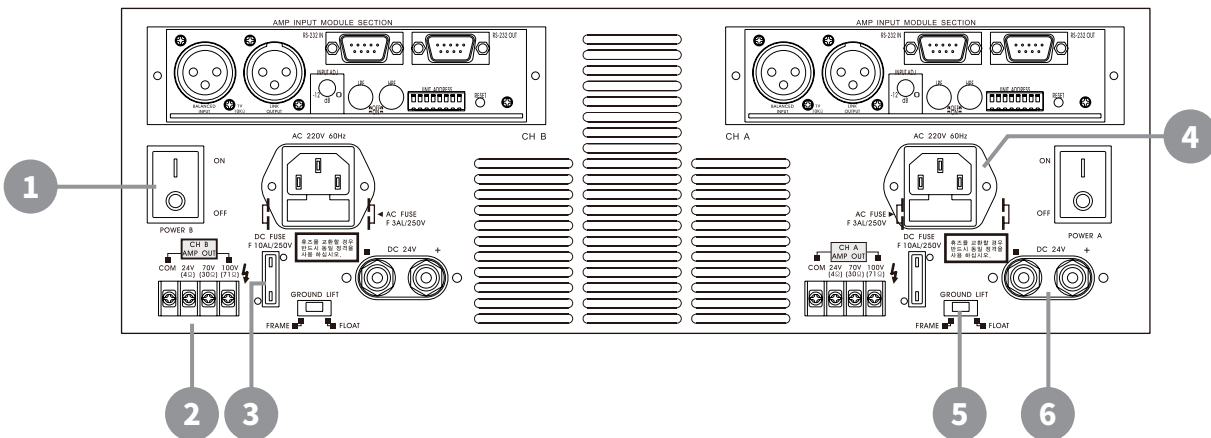
제품 설명

각 부의 명칭 및 기능 설명 · 후면부

140W 1CH



140W 2CH



1 POWER 스위치 (전원 스위치)

- 이 스위치를 ON으로 하면 전면의 1번 전원지시 LED가 점등되며 전원이 공급되어 본 장비가 동작하게 됩니다.

2 OUTPUT TERMINAL (출력 단자)

- 연결하고자 하는 스피커의 상태에 따라 적절한 단자를 선택하여 연결해 주십시오.

※ 주의 : 스피커의 종합 임피던스가 표시된 정격 임피던스 보다 낮지 않도록 주의하여 주십시오.

140W 1CH / 140W 2CH	4Ω / 24V	30Ω / 70V	71Ω / 100V
---------------------	----------	-----------	------------

제품 설명

각 부의 명칭 및 기능 설명 · 후면부

3 POWER FUSE (전원 퓨즈)

- 과부하 또는 오동작으로 장비에 이상이 생길 수 있는 경우 전원을 차단하여 본 장비를 보호하게 됩니다. 사용 퓨즈는 아래의 표와 같으며 표준형 퓨즈를 사용하여 주십시오. 만일 퓨즈를 교환할 경우에는 반드시 명기되어 있는 용량과 같은 퓨즈를 사용하여야 합니다. 용량이 다르거나 전선 등의 물질로 연결하였을 경우 사고를 유발할 우려가 있습니다.

모델 / 용도	+24VDC	AC220V
140W 1CH / 140W 2CH	10A	3A

4 AC INLET (전원입력)

- 전원 코드연결 TERMINAL입니다.

5 GROUND LIFT SWITCH (접지 연결 스위치)

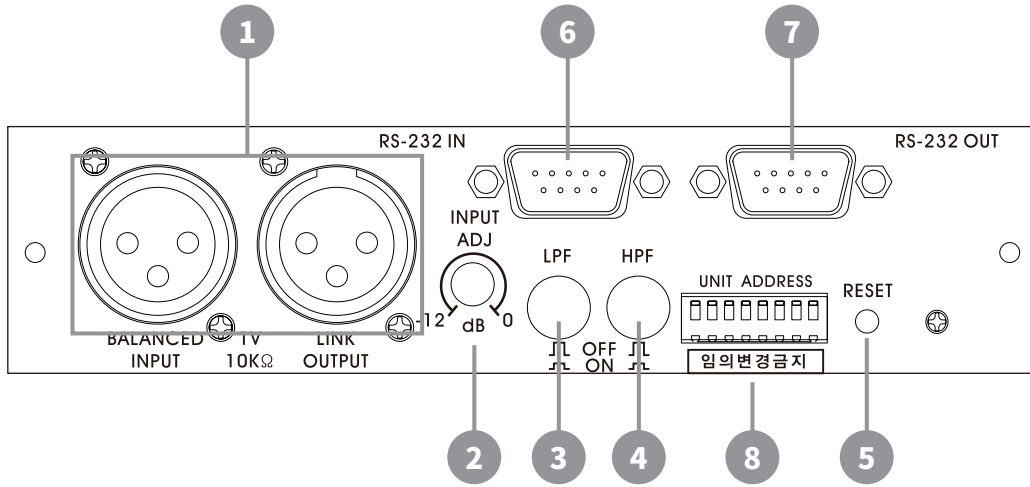
- 본 장비의 사용 시 생길 수 있는 GROUND LOOP 잡음 등을 방지하기 위한 스위치로써 신호 접지 또는 세트 접지로 연결해 주는 역할을 합니다.

6 DC TERMINAL (직류전원의 입력단자)

- 직류 전원과 연결하여 본 장비를 동작시키기 위한 +24VDC 직류전원 입력단자입니다. 연결전 전압과 +, - 극성을 반드시 확인하여 주십시오.

제품 설명

AI 210 모듈 (140W 1CH / 140W 2CH 후면) (후면부)



1 INPUT JACK (입력단자), LINK(연결단자)

- 프리앰프의 출력단자나 동일한 앰프를 병렬로 사용할때 외부입력과 연결하기 위한 입력감도 1V (0dB) BALANCED (평형) TYPE의 입력단자로서 XLR 커넥터를 사용하여 주십시오.

2 LEVEL ADJUST VOLUME (입력레벨 조절볼륨)

- 입력레벨을 조절할 수 있는 볼륨으로 -12dB가량 (출력 전압의 75%)조정이 가능하며 시계방향으로 돌리면 음량이 증가하고, 시계 반대방향으로 돌리면 감소합니다.

3 LOW PASS FILTER (저역통과 필터)

- FILTER를 ON 시키면 15kHz이상에서 -3dB/OCTAVE 감쇠되므로 고역부분의 불필요한 음을 제거할 수 있습니다.

4 HIGH PASS FILTER (고역통과 필터)

- FILTER를 ON 시키면 400Hz이하에서 -3dB/OCTAVE 감쇠가 되어 필요에 따라 음의 명료도를 개선할 수 있습니다.

5 RESET스위치

- 본 장비를 초기화 시키는 스위치입니다.

6 RS-232 IN

- 메인장비와 RS-232통신으로 연결하여 장비의 동작 및 상태를 점검할 수 있는 통신 입력 포트입니다.

7 RS-232 OUT

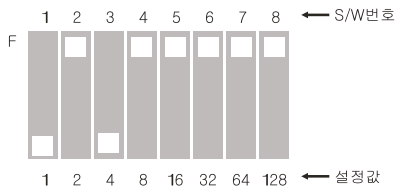
- 메인장비와 RS-232통신을 다른 장비로 연동하기 위한 RS-232출력 포트입니다.

제품 설명

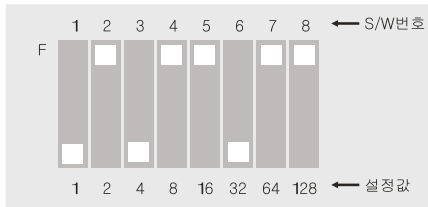
AI 210 모듈 (140W 1CH / 140W 2CH 후면) (후면부)

8 UNIT ADDRESS (장비번호 설정 스위치)

- 장비의 번호를 설정해 주는 스위치입니다. 스위치 설정후 RESET 스위치를 눌러 주십시오.
장비의 번호는 1, 2, 4, 8, 16, 32, 64, 128로 되어있으며 각 스위치의 ON인 숫자를 더해서 장비 번호가 결정됩니다.



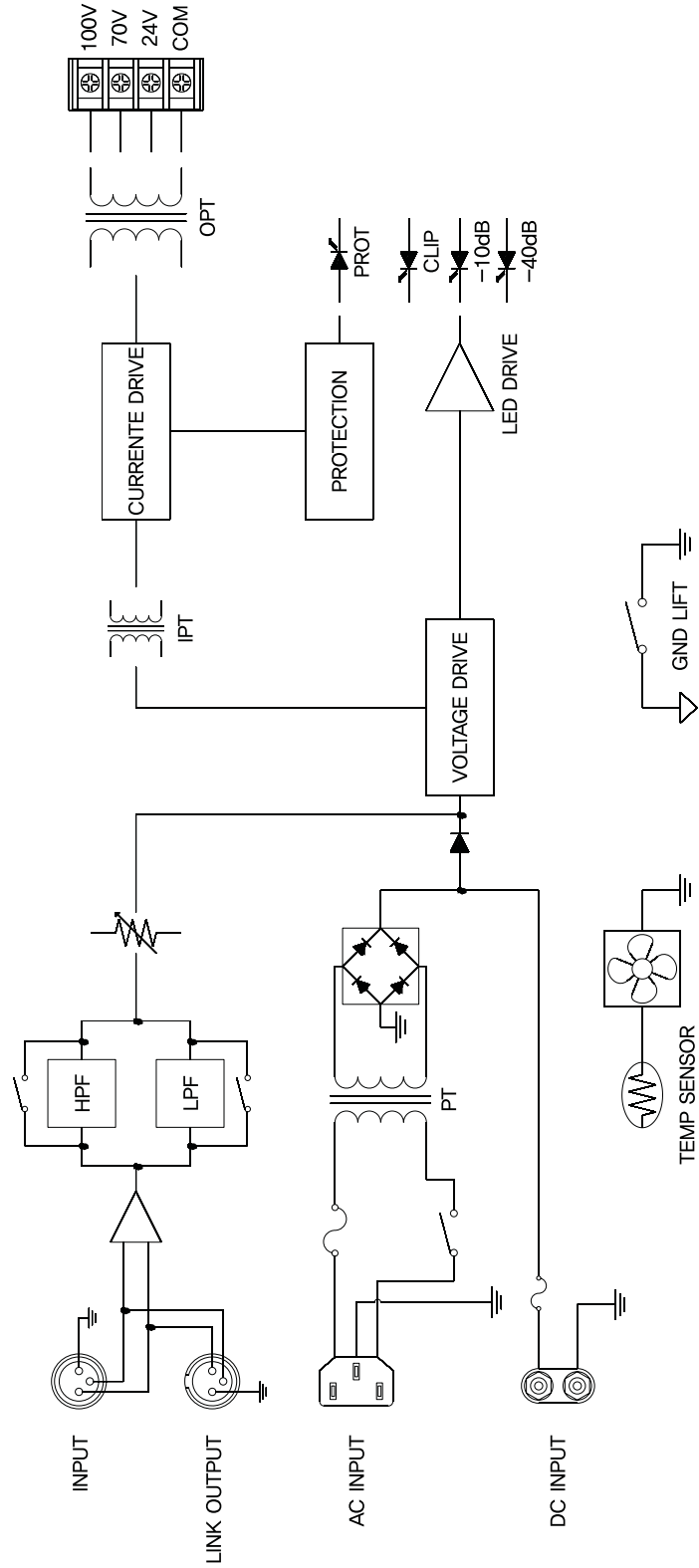
예 1) 장비번호를 5번으로 설정합니다.
스위치 번호 1번, 3번을 ON으로 변경합니다.
 $1 (\text{설정값}) + 4 (\text{설정값}) = 5 (\text{장비번호})$



예 2) 장비번호를 37번으로 설정합니다.
스위치 번호 1번, 3번, 6번을 ON으로 변경합니다.
 $1 (\text{설정값}) + 4 (\text{설정값}) + 32 (\text{설정값}) = 37 (\text{장비번호})$

구성도

BLOCK DIAGRAM



SPECIFICATIONS

내 용	PA4314	PA4314D
정격 출력 (의율1%)	140W x 1CH	140W x 2CH
입력 감도 / 임피던스	1V/ 10kΩ, BAL	
주파수 특성 (+1/-3dB)	50Hz ~ 17kHz	
전고조파 의율 (정격출력, 1kHz)	1% 이하	
고역통과 필터특성 (400Hz)	-3dB / OCTAVE	
저역통과 필터특성 (15kHz)	-3dB / OCTAVE	
신호대 잡음비	95dB 이상	
소비 전력	400W 1채널당	
사용 전압	AC 220V / 60Hz, +24VDC	
규격 (W x H x D)	482 x 133 x 350 mm	
무게	14kg	21kg

※ 본 제품은 제품의 성능 개선 및 품질 향상을 위하여 예고없이 변경될 수 있습니다.

제품보증서



품질보증기간은구입일로부터 1년간이며, A/S용부품의보증기간은 5년간입니다.
A/S용 부품이란 외장을제외한 회로, 기능부품을말합니다. (※당사규정)

제 품 명		모 델 명	
구 매 일 시	년 월 일	일련번호	
구 매 처	주 소		
	성 명	전화번호	
판 매 처	주 소		
	성 명	전화번호	

• 제품 보증 조건

무상 서비스: 보증기간 내의 경우

유상 서비스: 1. 보증기간이 경과한 경우

2. 보증기간 이내인 경우

- 사용상의 취급 부주의로 인한 고장 발생 시
- 사용자 임의의 수리나 개조하여 고장 발생 시
- 수송 중의 잘못으로 인한 고장 발생 시
- 화재, 수해 등 천재지변에 의한 고장 또는 손상 발생 시
- 전원의 이상으로 인한 고장 발생 시
- 보증서의 제시가 없을 시
- 소모성 부품이 마모되어 고장 발생 시

• 제품 보증서

- 본 제품은 엄밀한 품질관리 및 검사 과정을 거쳐서 만들어진 제품입니다.
- 제품이 제조상의 결함으로 인한 고장이 발생했을 경우 구입일로부터 보증기간 이내에는 무상 수리해 드립니다.
- 본 제품의 보증기간이 경과한 후에 발생한 고장에 대해서는 실비로 유상 수리해 드립니다.
- 이 보증서의 각 해당란에 소정 항목이 기재되지 않거나 보증서를 분실했을 경우 무상 서비스를 받지 못하므로 별도 보관 바랍니다.

• 서비스 접수 안내

- 제품에 고장이 발생하였을 경우에는 구입하신 판매자에게 연락해 주십시오.
- 접수하실 때에는 주소, 성명, 전화번호와 고장상태, 불편한 사항을 알려주십시오.

KEVIC
Professional Audio

KEVIC

Professional Audio

www.kevic.com | A/S : 02-6249-2140~2

본사 · 경기도 의정부시 배꽃길 105 (민락동) 1동 6층 606호, 607호
(민락동, 의정부 더리브 센텀스퀘어 지식산업센터) TEL: 1661-2669 FAX: 02)579-1538

서울사무소 · 서울특별시 강남구 논현로24길5 (도곡동449-8) TEL: 02)579-1533 FAX: 02)579-1538