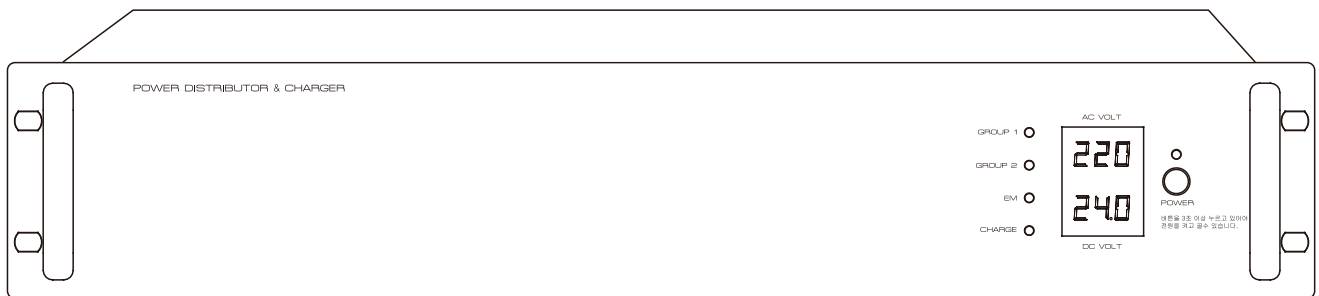


POWER DISTRIBUTOR & CHARGER

PD4210

OPERATING MANUAL



KEVIC
Professional Audio

안전을 위한 주의사항

안전을 위한 주의사항은 제품을 안전하고 올바르게 사용하여 사고나 위험을 막기 위한 것이므로 반드시 지켜주시기 바랍니다. 제품 사용설명서를 충분히 숙지한 후에는 항상 볼 수 있는 장소에 보관 바랍니다.

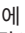
취급시 주의사항

- 제품을 임의로 분해, 수리, 개조하지 마십시오.
- 제품 내부를 만질 경우 감전의 위험이 있습니다.
- 제품 통풍구에 금속류(동전, 머리핀 등), 이물질을 넣지 마십시오. (화재 및 감전의 원인이 됩니다.)
- 제품이 물에 닿거나 내부에 물이 들어가지 않게 주의하시고, 젖은 손으로 제품을 만지지 마십시오. (감전의 원인이 됩니다.)
- 전원 플러그를 분리할 경우 반드시 플러그를 잡고 분리해 주십시오.
(코드를 잡고 분리할 경우 코드가 손상되어 합선 및 단선의 위험이 있습니다.)
- 제품에서 타는 냄새가 심하게 날 경우 전원 코드를 뽑고 가까운 A/S 지점에 신고하여 주십시오.
- 제품 외부를 청소할 경우에는 휘발유, 벤젠, 시너 등을 사용하지 말고, 깨끗하고 마른 천을 사용하십시오.

설치시 주의사항

- 직사광선에 노출되는 곳에는 설치하지 마십시오.
- 제품 설치시 고온 다습한 곳을 피하고 통풍이 잘되는 곳에 설치하십시오.
- 온도변화가 심한 곳에는 설치하지 마십시오.
- 난방기구 주위에는 설치하지 마십시오.
- 습기나 먼지가 많은 곳에는 설치하지 마십시오.
- 진동이 많은 곳에는 설치하지 마십시오.
- 제품 위에 물그릇이나 꽃병, 어항 등을 놓지 마십시오.
- 제품의 통풍구를 막지 마십시오. (고장 및 화재의 원인이 될 수 있습니다.)
- 제품 사용 시 많은 열이 발생하므로 제품 케이스의 통풍구를 절대로 막지 마시고, 벽과 20cm 이상 거리를 유지하십시오.
- 각 제품 간의 연결이 완료될 때까지 전원 코드를 전원 콘센트에 꽂지 마십시오. 고장의 원인이 될 수 있습니다.

※ 올바른 사용법은 제품의 수명을 보장합니다.

- 전원 연결시 반드시 소켓을 보호 접지에 연결하세요. 이  기호는 위험, 주의 및 경고를 나타냅니다.
- 자세한 사항은 제품을 구입하신 대리점이나 당사 서비스센터에 문의하시기 바랍니다.

※ 본 제품은 업무용 (A급) 전자파적합기기로서 판매자나 사용자는 이 점을 주의하여 사용하도록 되어있습니다.

장비 특징

- 랙 시스템 (RACK SYSTEM)의 전원 제어기능
랙 시스템의 본체의 전원이 OFF되어 있는 상태에서도 원격 조정에 의하여 시스템을 제어할 수 있습니다.
- 직류 출력 단자 (SWITCHED, UNSWITCHED MAX 20A)
결선이 용이하도록 견고한 터미널 블럭을 사용하였으며 +24VDC 20A의 출력이 가능합니다.
- 배터리 자동 충전 기능
정전 시 비상 전원을 위한 배터리 자동 충전 기능이 있으며, 3A로 충전되며 충전 완료 전압에 근접 할수록 충전 전류가 감소되어 충전 완료 상태를 유지합니다.
- SMPS (Switching Mode Power Supply) 전원 방식 채용
SMPS 방식을 채택하여 전원을 효율적으로 공급합니다.
- 디스플레이 (Display) 기능
LED SEGMENT를 사용하여 정확하고 시각적으로도 피로함이 없게 설계되어 있습니다.
장비의 동작상태를 PC 운용 프로그램에서 모니터 및 제어가 가능합니다.
- 교류 출력 단자 (SWITCHED 8 OUT , UNSWITCHED 2 OUT)
접지형 AC OUTLET 단자를 사용하였으며 ON / OFF 동작은 주전원의 순간적인 과부하를 막기 위해 그룹별 (GROUP1: 4 OUT, GROUP2: 4 OUT)로 순차적으로 ON / OFF 되며 순간적인 돌입전류를 방지하여 차단기가 동작하는 등의 주전원 트러블을 방지합니다.

동작방법

- 전원 스위치를 ON하고 기기 전체의 전원을 확인하여 주십시오.
- 본 기기의 전원 코드를 제거하고 배터리를 이용하여 정전 시 동작상태를 확인하여 주십시오.
- 원격제어 (REMOTE 단자)로 사용할 경우 원격제어 기기에서 스위칭 하였을 때 본 기기가 동작하는지 확인하여 주십시오.

주의사항

- AC INPUT 터미널에 주전원 연결 작업은 반드시 링 터미널을 사용하시고 전용 압착기를 이용하여 견고하게 고정하여 사용하여 주십시오.
- 정격 용량을 초과하지 않는 범위에서 사용하십시오. 정격 용량을 초과하여 사용 시 화재 등의 안전사고가 발생할 수 있습니다.
- 본 기기는 오디오 기기용으로만 사용하십시오. 다른 용도로 사용 시 성능과 안전을 보장할 수 없습니다.

구성품



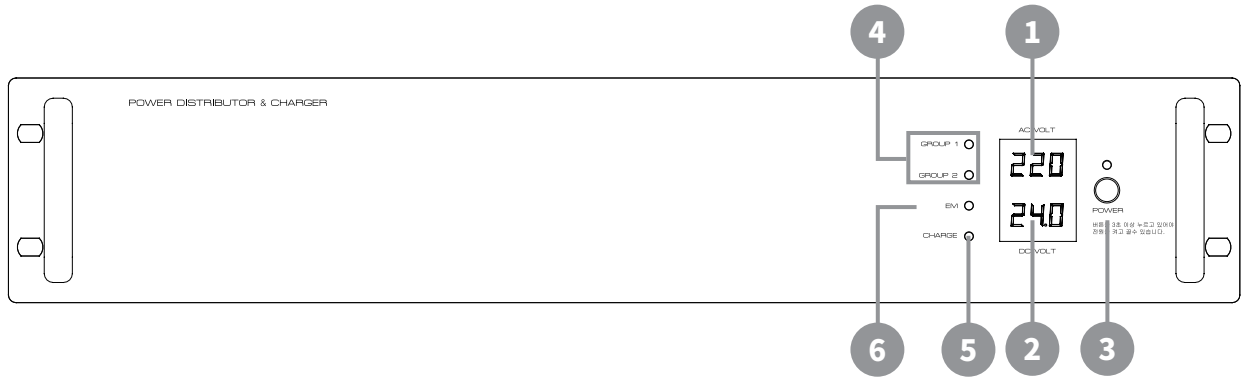
1. 사용설명서



2. 랙 볼트 및 와셔 각 4EA

제품 설명

각 부의 명칭 및 기능 설명 · 전면부



1 교류메타 (AC METER)

- AC 전원 전압을 지시하는 메타로서 AC 전원이 ON 되어 있을 때 전압이 항상 표시됩니다.

2 직류 메타 (DC METER)

- 내부 직류 전원 공급 장치의 전압을 지시하는 메타로서 장비가 동작 시 직류 출력 전압이 표시됩니다.

3 전원 스위치 (POWER S/W)

- 후면 패널의 SWITCHED AC OUTLET (GROUP 1, 2) 전원을 ON 하거나, 직류 출력 24V의 전원을 ON 하고자 할 때 사용합니다.

4 교류 동작램프

- 본 기기 및 랙 시스템 전원의 동작 상태를 표시하는 램프 (LED)입니다
- 교류 전원 (AC POWER)을 사용 시 점등됩니다. (GROUP1: 4OUT, GROUP2: 4OUT)

5 배터리 동작램프

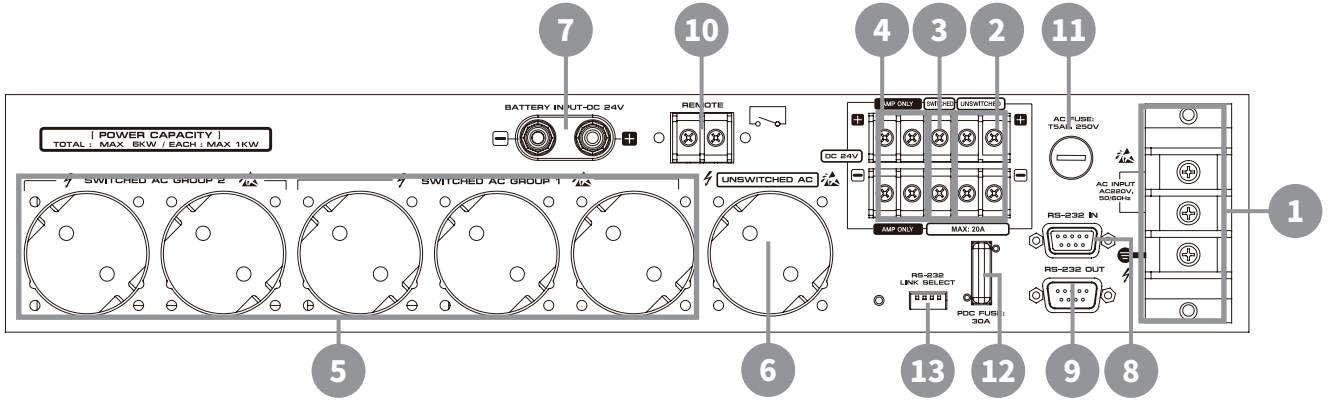
- 배터리의 동작 상태를 표시하는 램프 (LED)입니다.
- 충전 중 일 때에는 적색 (RED) 램프가 충전이 완료 시에는 녹색 (GREEN) 램프가 점등됩니다.

6 비상 전원 램프

- 비상 동작을 표시하는 램프 (LED)로 정전 시 배터리 동작을 할 경우에 점등됩니다.

제품 설명

각 부의 명칭 및 기능 설명 · 후면부



1 주전원교류 입력단자

- 본 기기의 전원 및 OUTLET의 전원을 공급하는 AC 주전원 입력 단자입니다.
- ※ 반드시 링 터미널을 사용하시고 전용 압착공구를 사용하여 견고하게 접속하여 주십시오.
- ※ 반드시 배선의 굵기는 8mm² 이상의 굵은 배전용 전선을 사용하십시오.
- ※ 반드시 접지를 연결한 후에 사용하십시오.

2 비연동 직류전원 출력단자 (UNSWITCHED DC)

- +24VDC 전원 공급 단자로서 AC전원 및 배터리 전원 동작 시 항시 +24VDC 전압이 공급됩니다.

3 연동 직류전원 출력단자 (SWITCHED DC)

- +24VDC 전원 공급 단자로서 전원 스위치를 켜거나 또는 원격 조정으로 기기를 동작 시킬때 +24VDC 전원이 공급됩니다.

4 앰프 전용 직류전원 출력단자 (AMP ONLY SWITCHED DC)

- AMP +24VDC INPUT 단자에 연결하여 사용하며 정전시에 배터리 전압이 AMP로 공급됩니다.

5 연동 교류전원 출력단자 (SWITCHED AC)

- AC 전원 공급 단자로서 전원 스위치를 켜거나 또는 원격 조정으로 기기를 동작 시킬 때 AC 전원이 공급됩니다.
- ※ 동작 ON/ OFF 시 GROUP1, GROUP2 순으로 순차적으로 전원이 공급되며 OFF 시 역순으로 차단됩니다.

6 비연동 교류전원 출력단자 (UNSWITCHED AC)

- AC 전원 공급 단자로서 항시 AC 전압이 공급되므로 전원이 OFF 되어서는 안 될 기기에 연결합니다.

7 배터리 연결 단자

- 배터리의 DC 전원을 충전/ 방전하는 단자로서 AC 전원이 연결되었을 때에는 충전하고 AC 전원이 차단되었을 때에는 배터리의 충전된 전원이 방전되어 기기에 전원을 공급합니다.
- ※ 배터리 연결 시 +, - 극성을 확인 후 바르게 연결하여 주십시오. 또한 배터리 충전용 단자가 쇼트 되지 않도록 주의하여 주십시오.

제품 설명

8 RS-232 IN

- 본 장비는 단독으로 사용이 불가능하며, 메인 장비와 RS-232 통신으로 연결하여 동작을 하며 장비의 동작 및 상태를 점검할 수 있는 통신 입력 포트입니다.
- 본 장비를 다른 용도로 사용할 경우에는 대리점 및 당사의 고객지원팀으로 연락을 주시기 바랍니다.

9 RS-232 OUT

- RS-232 통신을 다른 장비로 연동하기 위한 RS-232 출력 포트입니다.

10 REMOTE S/W

- REMOTE S/W 단자를 스위칭 하면 전면 패널의 전원 스위치와 동일한 동작을 하게 됩니다.
※ 단, 전원 스위치 OFF상태에서만 스위칭 동작이 됩니다.

11 전원 퓨즈

- 본 기기의 AC 전원에 대한 퓨즈로서 기기에 이상이 생길 경우 전원을 차단하여 기기를 보호하게 됩니다.
※ 퓨즈를 교환하실 경우 반드시 표시된 동일한 정격용량을 사용 하십시오. (퓨즈용량: T5.0AL, 250V)

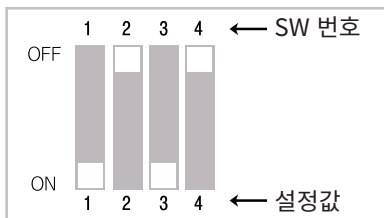
12 DC 전원 퓨즈

- 본 기기의 DC 전원에 대한 퓨즈로서 기기에 이상이 생길시 DC 전원을 차단하여 기기를 보호하게 됩니다.
※ 퓨즈 교환시 반드시 동일한 정격용량을 사용하십시오. (퓨즈용량 : 30A)

13 UNIT ADDRESS (장비 번호 설정 스위치)

- 장비의 번호를 설정해주는 스위치 입니다,설정후 전원 OFF 후 다시 ON하여 주시기 바랍니다.
- 장비의 번호는 1, 2, 4, 8로 되어 있으면 각 스위치의 ON인 숫자를 더하여 장비 번호가 결정됩니다.
- 장비의 번호를 "0" 으로 설정 할 경우에 장비 번호"1"장비와 연동 하여 동작 합니다. 이 때 "0"번인 장비는 응답하지 않습니다.
- 여러 대의 장비를 연결한 후에 GUI에서 장비 1번만 동작 시켜도 "0"으로 설정한 장비를 동작 시킬 경우에 사용합니다.

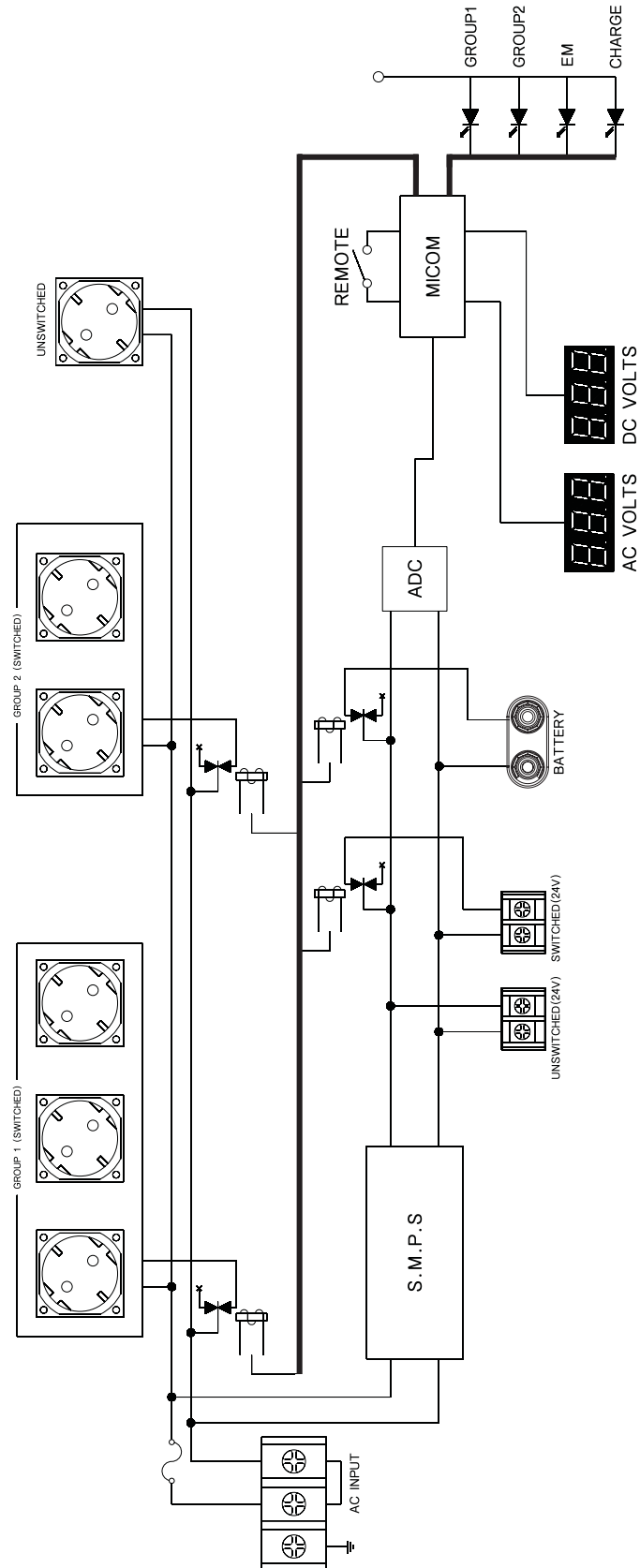
[UNIT ADDRESS (장비번호 설정 스위치) 설정 방법]



예1) 장비번호를 5번으로 설정합니다.
위치 번호 1번 3번을 ON으로 변경합니다.
← 1 (설정값) + 4 (설정값) = 5 (장비번호)

제품 설명

BLOCK DIAGRAM



SPECIFICATIONS

내 용		POWER DISTRIBUTOR & CHARGER
교류 전원 출력	SWITCHED [연동]	GROUP 1 (1KW x 3 OUT), GROUP 2 (1KW x 2 OUT)
	UNSWITCHED [비연동]	GROUP 2 (1KW x 1 OUT)
시스템 통신		RS-232 IN / OUT
직류 전원 출력		DC 24V / 10A
사용 전압		AC 220V / 60Hz
규격 (W x H x D)		482 x 88 x 350 mm
무게		4.6kg

※ 본 제품은 제품의 성능 개선 및 품질 향상을 위하여 예고없이 변경될 수 있습니다.

MEMO

A series of horizontal dashed lines for writing.

MEMO

A series of horizontal dashed lines for writing.

제품보증서



품질보증기간은구입일로부터 1년간이며, A/S용부품의보증기간은 5년간입니다.
A/S용 부품이란 외장을제외한 회로, 기능부품을말합니다. (※당사규정)

제 품 명		모 델 명	
구 매 일 시	년 월 일	일련번호	
구 매 처	주 소		
	성 명	전화번호	
판 매 처	주 소		
	성 명	전화번호	

• 제품 보증 조건

무상 서비스: 보증기간 내의 경우

유상 서비스: 1. 보증기간이 경과한 경우

2. 보증기간 이내인 경우

- 사용상의 취급 부주의로 인한 고장 발생 시
- 사용자 임의의 수리나 개조하여 고장 발생 시
- 수송 중의 잘못으로 인한 고장 발생 시
- 화재, 수해 등 천재지변에 의한 고장 또는 손상 발생 시
- 전원의 이상으로 인한 고장 발생 시
- 보증서의 제시가 없을 시
- 소모성 부품이 마모되어 고장 발생 시

• 제품 보증서

- 본 제품은 엄밀한 품질관리 및 검사 과정을 거쳐서 만들어진 제품입니다.
- 제품이 제조상의 결함으로 인한 고장이 발생했을 경우 구입일로부터 보증기간 이내에는 무상 수리해 드립니다.
- 본 제품의 보증기간이 경과한 후에 발생한 고장에 대해서는 실비로 유상 수리해 드립니다.
- 이 보증서의 각 해당란에 소정 항목이 기재되지 않거나 보증서를 분실했을 경우 무상 서비스를 받지 못하므로 별도 보관 바랍니다.

• 서비스 접수 안내

- 제품에 고장이 발생하였을 경우에는 구입하신 판매자에게 연락해 주십시오.
- 접수하실 때에는 주소, 성명, 전화번호와 고장상태, 불편한 사항을 알려주십시오.

KEVIC
Professional Audio

KEVIC

Professional Audio

www.kevic.com | A/S : 02-6249-2140~2

본사 · 경기도 의정부시 배꽃길 105 (민락동) 1동 6층 606호, 607호
(민락동, 의정부 더리브 센텀스퀘어 지식산업센터) TEL: 1661-2669 FAX: 02)579-1538

서울사무소 · 서울특별시 강남구 논현로24길5 (도곡동449-8) TEL: 02)579-1533 FAX: 02)579-1538