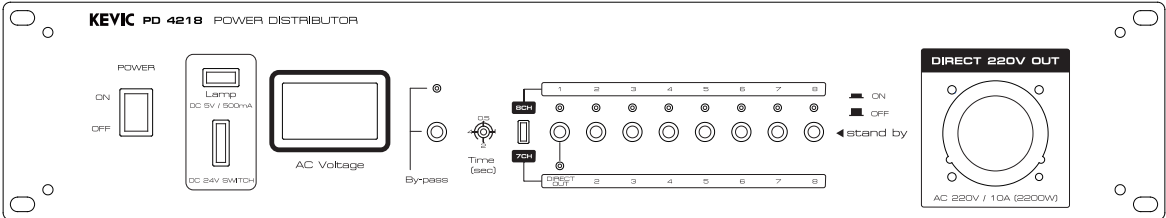


POWER DISTRIBUTOR

PD4218

OPERATING MANUAL



안전을 위한 주의사항

안전을 위한 주의사항은 제품을 안전하고 올바르게 사용하여 사고나 위험을 막기 위한 것이므로 반드시 지켜주시기 바랍니다. 제품 사용설명서를 충분히 숙지한 후에는 항상 볼 수 있는 장소에 보관 바랍니다.

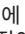
취급시 주의사항

- 제품을 임의로 분해, 수리, 개조하지 마십시오.
- 제품 내부를 만질 경우 감전의 위험이 있습니다.
- 제품 통풍구에 금속류(동전, 머리핀 등), 이물질을 넣지 마십시오. (화재 및 감전의 원인이 됩니다.)
- 제품이 물에 닿거나 내부에 물이 들어가지 않게 주의하시고, 젖은 손으로 제품을 만지지 마십시오. (감전의 원인이 됩니다.)
- 전원 플러그를 분리할 경우 반드시 플러그를 잡고 분리해 주십시오.
(코드를 잡고 분리할 경우 코드가 손상되어 합선 및 단선의 위험이 있습니다.)
- 제품에서 타는 냄새가 심하게 날 경우 전원 코드를 뽑고 가까운 A/S 지점에 신고하여 주십시오.
- 제품 외부를 청소할 경우에는 휘발유, 벤젠, 시너 등을 사용하지 말고, 깨끗하고 마른 천을 사용하십시오.

설치시 주의사항

- 직사광선에 노출되는 곳에는 설치하지 마십시오.
- 제품 설치시 고온 다습한 곳을 피하고 통풍이 잘되는 곳에 설치하십시오.
- 온도변화가 심한 곳에는 설치하지 마십시오.
- 난방기구 주위에는 설치하지 마십시오.
- 습기나 먼지가 많은 곳에는 설치하지 마십시오.
- 진동이 많은 곳에는 설치하지 마십시오.
- 제품 위에 물그릇이나 꽃병, 어항 등을 놓지 마십시오.
- 제품의 통풍구를 막지 마십시오. (고장 및 화재의 원인이 될 수 있습니다.)
- 제품 사용 시 많은 열이 발생하므로 제품 케이스의 통풍구를 절대로 막지 마시고, 벽과 20cm 이상 거리를 유지하십시오.
- 각 제품 간의 연결이 완료될 때까지 전원 코드를 전원 콘센트에 꽂지 마십시오. 고장의 원인이 될 수 있습니다.

※ 올바른 사용법은 제품의 수명을 보장합니다.

- 전원 연결시 반드시 소켓을 보호 접지에 연결하세요. 이  기호는 위험, 주의 및 경고를 나타냅니다.
- 자세한 사항은 제품을 구입하신 대리점이나 당사 서비스센터에 문의하시기 바랍니다.

※ 본 제품은 업무용 (A급) 전자파적합기로서 판매자나 사용자는 이 점을 주의하여 사용하도록 되어있습니다.

장비 특징

- PA 음향기기 사용 시 파워앰프가 켜져 있는 상태에서 믹서나 그 외 기기의 전원을 ON/OFF 하게 되면 이때에 발생하는 노이즈가 파워앰프로 증폭되어 스피커에 큰 노이즈가 출력되어 앰프, 스피커에 문제를 발생시킬 수 있습니다. 이러한 문제점을 해결하기 위하여 음향 시스템의 흐름에 따라 전원을 공급하고 역순으로 차단하는 '순차전원공급장치'입니다.
- 전원공급장치의 음향 시스템에 전원을 공급하는 기능과 함께 한 제품당 최대 8채널까지 음향기기를 연결할 수 있고 전원을 켜면 1번 채널부터 8번 채널 순으로 일정한 시간 간격을 두고 전원을 공급하고 차단할 때에는 그 역순으로 8번 채널부터 차단하여 한꺼번에 전원을 공급할 때 생기는 전원 과부하 현상이나 충동을 줄였고, 전원 노이즈 방지를 위해 제품에 접지 커넥터가 있습니다.
- 전관방송용 고정 전원을 공급할 수 있는 기능과 8채널을 모두 순차 전원으로 공급할 수 있는 기능, 1채널을 비상 전원으로 사용하고 7채널을 순차할 수 있는 기능을 선택 사용할 수 있게 설계되어 있습니다.
- 전면 패널에 전압이 표시되어 별도의 전압계 없이도 전원공급 상태를 확인하실 수 있고 +5VDC USB LED 램프 커넥터가 있어 어두운 환경에서도 원활히 작업할 수 있습니다.
- BYPASS 기능이 있어 '순차전원공급기능'이 필요 없을 때에는 직접 전원이 공급됩니다.

구성품



1. 사용설명서



2. 연동 RJ45 케이블 (랜케이블)



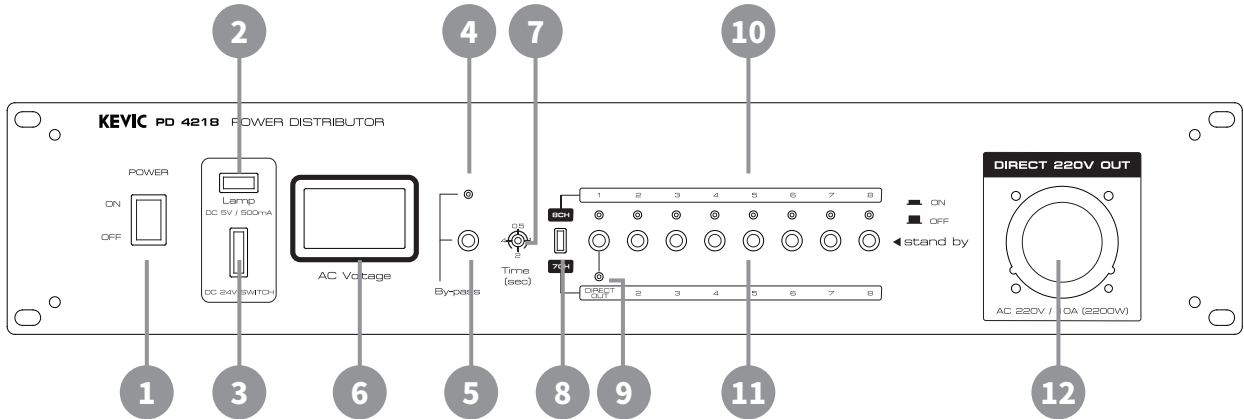
3. 퓨즈 (F1(10A / 250V),
F2(2A / 250V) 각 1EA)



4. 랙 볼트 및 와셔 각 4EA

제품 설명

각 부의 명칭 및 기능 설명 · 전면부



1 전원 스위치

- 전원 ON/OFF 스위치입니다.

2 램프 연결 커넥터

- +5VDC 전원과 USB 커넥터 단자와 호환되는 램프를 연결합니다.

3 DC전원 스위치

- 후면 +24VDC 출력 커넥터와 램프 커넥터의 전원을 ON/OFF 합니다.
※ 주의 : 본 장비의 메인 전원 스위치와는 독립적으로 동작합니다.

4 바이패스 램프

- 바이패스 버튼을 ON하면 램프가 점등됩니다.

5 바이패스 버튼

- 버튼을 누르면 1채널~8채널 전원출력단자 전체에 전원이 동시에 ON 상태가 됩니다.

6 AC 전압계

- 메인 전원의 입력 전압 상태를 표시합니다. (전원 스위치를 끄셔도 항상 표시됩니다.)

7 순차시간 조정기능

- 0.5s, 1s, 2s, 4s, 4단계로 순차 시간을 조정 가능합니다.

제품 설명

각 부의 명칭 및 기능 설명 · 전면부

8 비상전원 선택스위치

- 7채널로 놓으면 출력 채널 1번은 비상 전원용으로 사용이 가능합니다.

9 1채널 비상 전원 출력 표시

- 순차 기능 선택 스위치를 7CH로 선택하면 점등됩니다.

10 전원출력 표시

- 해당 채널의 전원 출력 커넥터에 전원이 공급되면 램프가 점등됩니다.

11 전원 출력 스위치

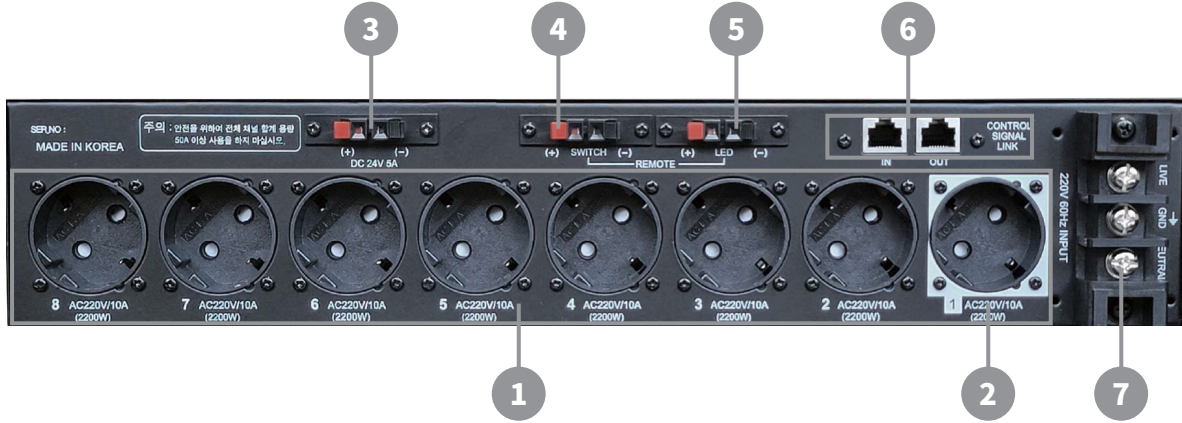
- 해당 출력 채널의 전원을 ON/OFF 합니다.

12 외부 220V 예비 전원 출력 커넥터

- 전면으로 220V 전원을 출력합니다. (전원 스위치를 꺼도 항상 전원을 출력합니다.)

제품 설명

각 부의 명칭 및 기능 설명 · 후면부



1 순차 전원 커넥터

- 설정에 따라 순차적으로 220VAC 전원이 출력됩니다.

2 비상 전원 출력 커넥터

- 7CH로 설정되어 있으면 1번 소켓은 상시 비상 전원을 출력합니다.

3 DC전원 출력

- +24VDC / 5A 전원을 출력합니다. (+, - 극성에 주의하세요.)
- 전면의 DC 전원 스위치에 의해 ON/OFF 됩니다.

4 리모트 전원 스위치 연결 커넥터

- 리모트 전원 스위치를 연결하는 커넥터입니다.

5 리모트 전원 스위치 램프 연결 커넥터

- 리모트 전원 스위치의 램프를 연결하는 커넥터입니다.

6 링크 커넥터

- 2대 이상 연결하여 사용할 때 사용합니다. RJ45 커넥터로 다른 기기와 연결합니다.

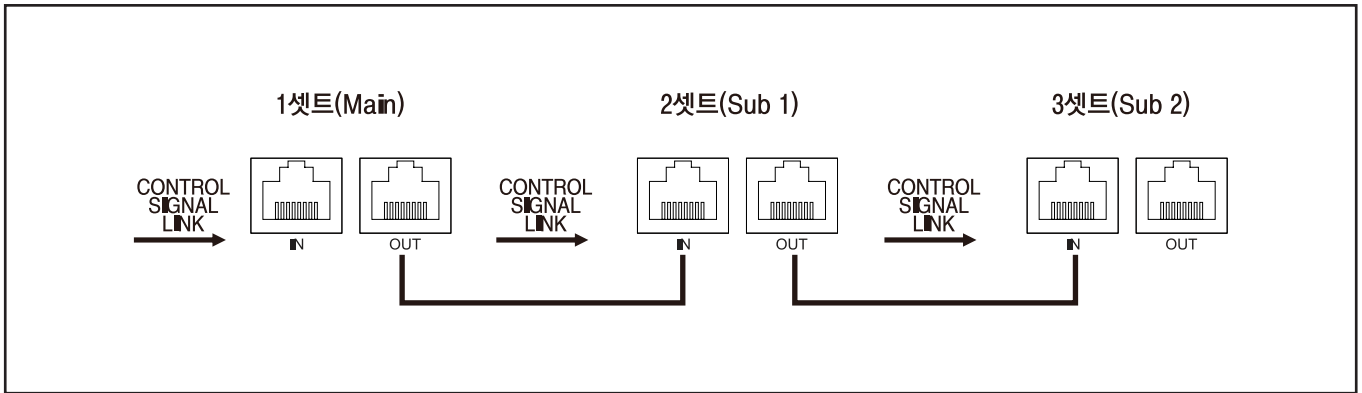
7 전원 커넥터

- 메인 전원 연결 커넥터로 220VAC/60Hz 전원을 연결합니다.

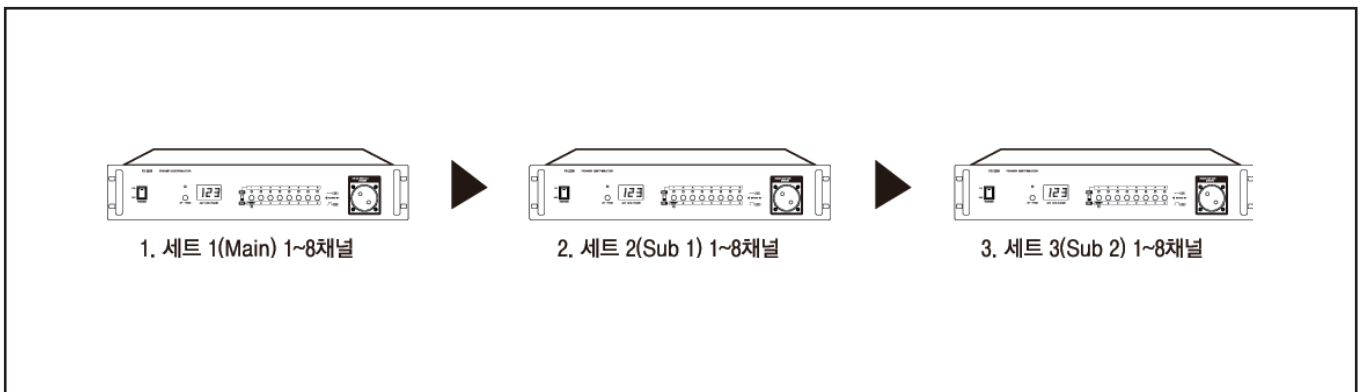
※ 주의 : 안전을 위하여 연결 기기 수에 관계없이 총 부하 한계는 AC220V/50A 이하로 사용하십시오.

제품 설명

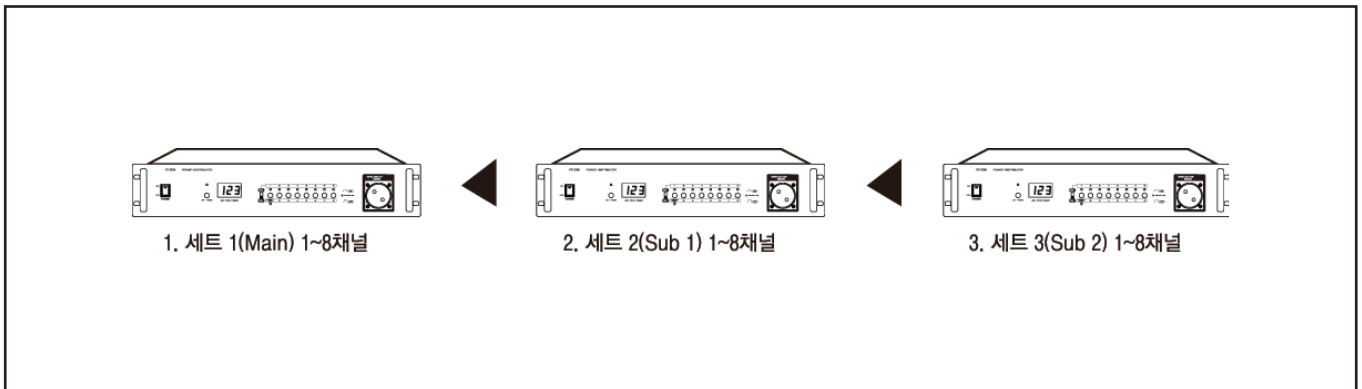
CONTROL SIGNAL LINK 커넥터 연결 방법



전원 ON 순서 (전원스위치 ON 시) *세트와 채널 순서대로 전원이 공급됩니다.

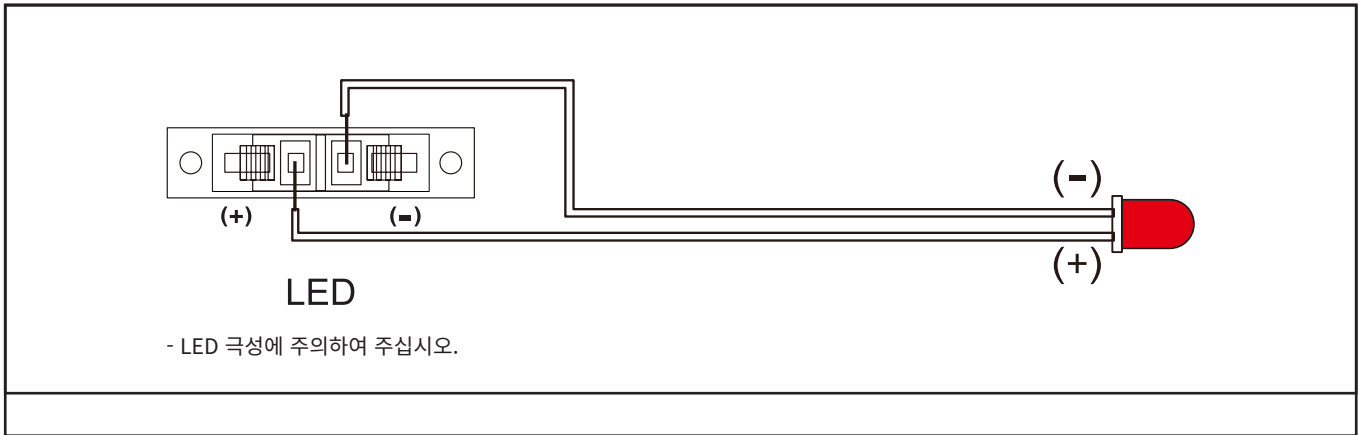


전원 OFF 순서 (전원스위치 OFF 시) *전원 ON시와 반대로 전원이 차단 됩니다.

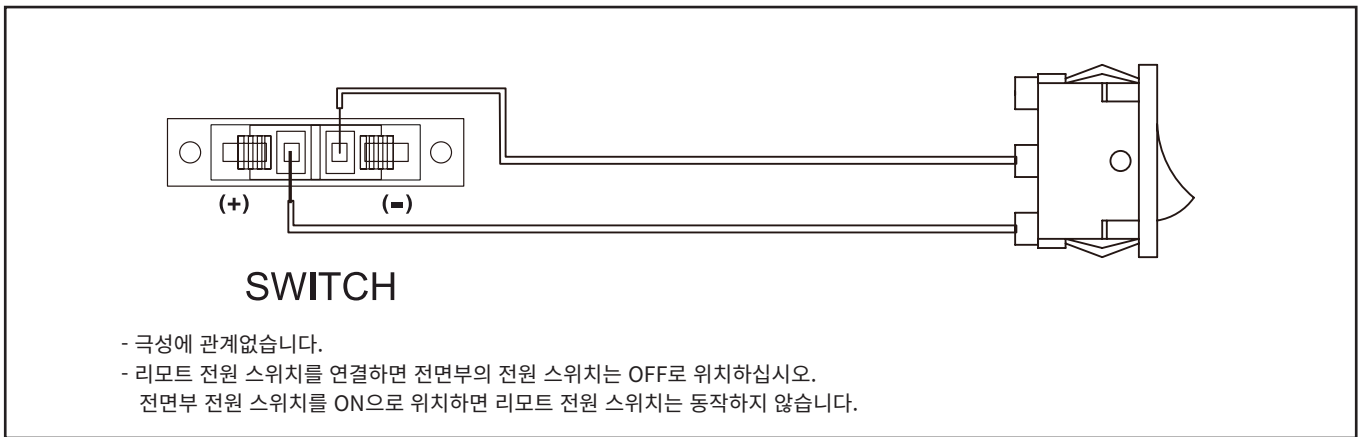


제품 설명

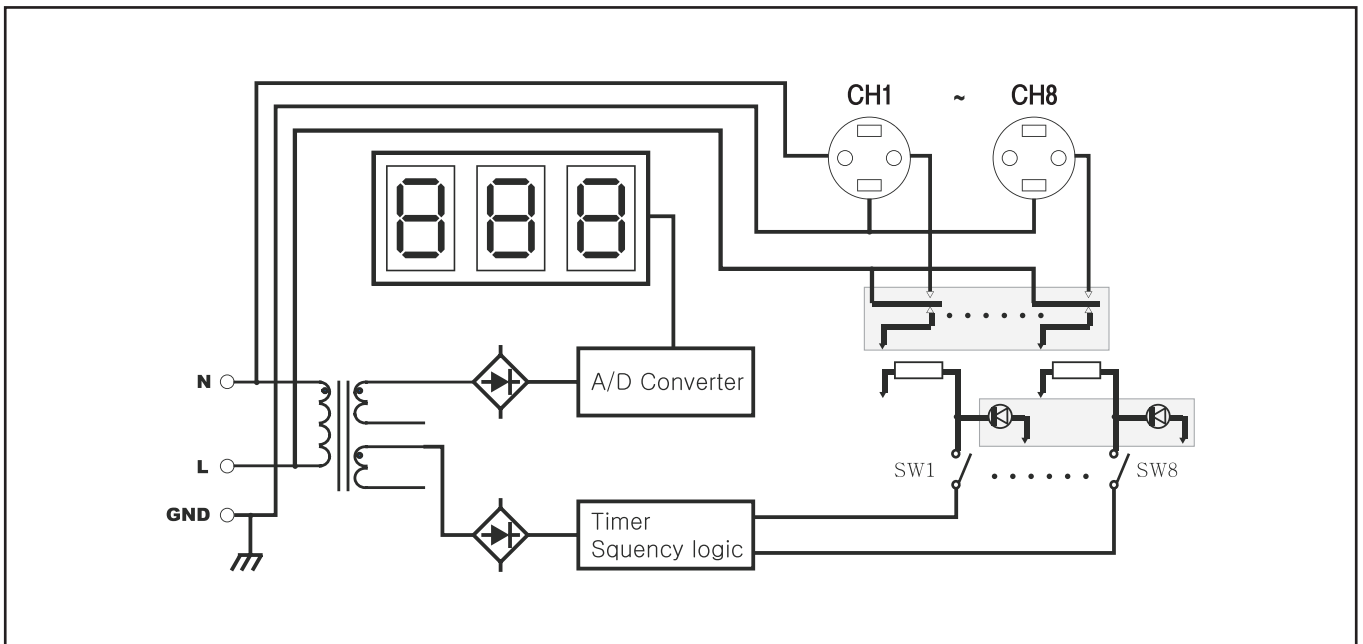
리모트 전원 스위치 램프 연결 커넥터 연결 방법



리모트 전원 스위치 커넥터 연결 방법



BLOCK DIAGRAM



SPECIFICATIONS

내 용	POWER DISTRIBUTOR
교류 전압계	Line Input, AC Voltage Meter 내장
채널 수	8CH
채널 당 적정 부하 한계	220V / 10A, 2200W / Channel
채널 당 최대 부하 한계	220V / 15A, 3300W / Channel
전체 채널 합계 부하 한계	220V / 50A (안전을 위하여 필히 규격 준수 요망)
연속작용 사이의 시간 간격	0.5초, 1초, 2초, 4초
링크	가능
전면 램프 전원	DC 5V / 500mA
직류 전원 출력	+24VDC / 5A
제어	순차 전원 시간 스위치, DC 24V 전원 스위치, BYPASS 스위치, 7~8CH 모드 선택 스위치
링크 케이블	RJ45 케이블
출력 커넥터	AC 소켓
시스템 링크 커넥터	RJ45 잭
리모트 스위치, 리모트 스위치 램프 커넥터	스피커 터미널 커넥터
사용 전원	AC 220V / 60Hz, 50A
규격 (W x H x D)	482 x 88 x 300 mm
무게	7.5 kg

※주의 : 연결기기 수에 관계없이 총 부하 전류한계는 AC220V / 50A 이하로 사용해 주십시오.

※ 본 제품은 제품의 성능 개선 및 품질 향상을 위하여 예고없이 변경될 수 있습니다.

MEMO

A series of horizontal dashed lines for writing.

제품보증서



품질보증기간은구입일로부터 1년간이며, A/S용부품의보증기간은 5년간입니다.
A/S용 부품이란 외장을제외한 회로, 기능부품을말합니다. (※당사규정)

제 품 명		모 델 명	
구 매 일 시	년 월 일	일련번호	
구 매 처	주 소		
	성 명	전화번호	
판 매 처	주 소		
	성 명	전화번호	

• 제품 보증 조건

무상 서비스: 보증기간 내의 경우

유상 서비스: 1. 보증기간이 경과한 경우

2. 보증기간 이내인 경우

- 사용상의 취급 부주의로 인한 고장 발생 시
- 사용자 임의의 수리나 개조하여 고장 발생 시
- 수송 중의 잘못으로 인한 고장 발생 시
- 화재, 수해 등 천재지변에 의한 고장 또는 손상 발생 시
- 전원의 이상으로 인한 고장 발생 시
- 보증서의 제시가 없을 시
- 소모성 부품이 마모되어 고장 발생 시

• 제품 보증서

- 본 제품은 엄밀한 품질관리 및 검사 과정을 거쳐서 만들어진 제품입니다.
- 제품이 제조상의 결함으로 인한 고장이 발생했을 경우 구입일로부터 보증기간 이내에는 무상 수리해 드립니다.
- 본 제품의 보증기간이 경과한 후에 발생한 고장에 대해서는 실비로 유상 수리해 드립니다.
- 이 보증서의 각 해당란에 소정 항목이 기재되지 않거나 보증서를 분실했을 경우 무상 서비스를 받지 못하므로 별도 보관 바랍니다.

• 서비스 접수 안내

- 제품에 고장이 발생하였을 경우에는 구입하신 판매자에게 연락해 주십시오.
- 접수하실 때에는 주소, 성명, 전화번호와 고장상태, 불편한 사항을 알려주십시오.

KEVIC
Professional Audio

KEVIC

Professional Audio

www.kevic.com | A/S : 02-6249-2140~2

본사 · 경기도 의정부시 배꽃길 105 (민락동) 1동 6층 606호, 607호
(민락동, 의정부 더리브 센텀스퀘어 지식산업센터) TEL: 1661-2669 FAX: 02)579-1538

서울사무소 · 서울특별시 강남구 논현로24길5 (도곡동449-8) TEL: 02)579-1533 FAX: 02)579-1538